



Betriebsanleitung  
**Ju 87 B-2**

**Hauptabschnitt**

**10**

**Flugbetrieb**

Juni 1940

# Inhaltsverzeichnis

<b>Arbeiten vor dem Fluge</b>	Seite
Einführung .....	01
Entwicklung des Baumusters Ju 87 B-2 .....	01
<b>I. Klarmachen zum Abflug</b>	
<b>Abschleppen des Flugzeuges</b>	
Abschleppen mit Trecker .....	01
Abschleppen ohne Trecker .....	01
Rollen und Verschieben .....	02
<b>Auffüllen von Betriebsmitteln</b>	
1. Kraftstoff .....	02
2. Schmierstoff .....	02
3. Kühlstoff .....	03
4. Anlaßkraftstoff .....	03
5. Drucköl .....	03
6. Bremsöl .....	05
7. Sauerstoff .....	06
8. Elektrischer Außenbordanschluß .....	06
9. Ausrüstung .....	06
<b>II. Flugklarprüfung</b>	
<b>Prüfungen vor dem Anlassen</b>	
1. Rumpfwerk .....	06
2. Fahrwerk .....	07
3. Leitwerk .....	08
4. Steuerwerk .....	08
5. Tragwerk .....	09
6. Triebwerksgerüst .....	09
7. Triebwerksanlage .....	09
8. Ausrüstung .....	10
<b>III. Anlassen, Warmfahren und Abbremsen</b>	
<b>1. Anlassen</b>	
Elektrisches Anlassen .....	11
Handanlassen .....	13
<b>2. Warmfahren</b>	
I. Ohne Kaltstartanlage .....	13
II. Mit Kaltstartanlage .....	14
Störungsplan .....	15

<b>Prüfungen beim Warmfahren</b>	Seite
a) Fahrwerksbremsen .....	15
b) Landeklappen .....	15
c) Sturzflugbremsen .....	15
d) Querruder .....	15
e) Generator .....	16
f) Luftschraube .....	16
<b>3. Abbremsen</b> .....	16

## **Flugbetrieb**

<b>Allgemeines</b> .....	17
<b>Flugeigenschaften</b> .....	17
<b>Drucköl-Anlage</b> .....	17
<b>Gewichtsaufteilung</b> .....	17
<b>Bekleidung</b> .....	18
<b>Fallschirmausrüstung</b> .....	18
<b>Einstieg</b> .....	18
<b>Vorbereitungen des Flugzeugführers zum Abflug</b> .....	18
<b>Rollen zum Abflug</b> .....	19
<b>Abflug</b> .....	20
<b>Steigflug</b> .....	20
Geschwindigkeiten des besten Steigfluges .....	20
Laderumschalthöhen .....	21
Betriebstemperaturen und Drücke .....	21
<b>Reiseflug</b>	
Flugstreckentabelle .....	23
Kraftstoffvorratsmessung .....	23
Schmierstoffvorratsmessung .....	23
<b>Höhenflug</b> .....	23
<b>Nachtflug</b> .....	24
<b>Zielanflug</b> .....	24
<b>Sturzflug</b>	
Zu beachtende Punkte .....	24
Vor dem Sturzflug ist in folgender Reihenfolge zu verfahren .....	25
Anschließend der Steigflug .....	26
Betätigung der Sturzflugbremse .....	26
Abfangvorrichtung .....	26
<b>Sicherheitssteuerung</b> .....	27

	Seite
<b>Landung</b>	
Landung mit voller Bombenlast .....	27
Luftschaubenverstellung .....	27
Landestrecke .....	27
Übungslandungen .....	27
Abstellen des Motors .....	27
<b>Verhalten in Sonderfällen</b>	
Durchstarten .....	28
Ausfall der Drucköl-Anlage .....	28
Motorstörung .....	29
Geschwindigkeit des besten Gleitfluges .....	29
Leckstellen .....	29
Notlandung .....	29
Fallschirmausstieg .....	29
<b>Arbeiten nach dem Fluge</b>	
<b>Kaltstartvorbereitungen</b>	
I. Ohne eingebaute Mischvorrichtung .....	30
II. Mit eingebauter Mischvorrichtung .....	31
Ablassen der Betriebsmittel .....	32
Verankerung des Flugzeuges .....	33
<b>Wartung des Flugzeuges</b>	
Reinigung und Anstrichpflege .....	33
Triebwerksanlage .....	33
Luftschaube .....	33
Leitungen .....	34
Zündanlage .....	34
Filterreinigungen .....	34
Triebwerk .....	34
Triebwerks- und Motorwechsel .....	35
Elektrische Anlage .....	35
Abschmieren des Flugzeuges .....	35
Anweisung und Kurvenblatt für Auslauf-Viskosimeter .....	35
<b>Schmierpläne</b>	
Fahrwerk .....	I
Steuerwerk .....	II
Trimmklappenverstellung .....	III
<b>Betriebsdatentafel</b> .....	IV
<b>Ladepläne</b>	
Ohne Panzerung .....	V
Mit Panzerung .....	VI

## **Arbeiten vor dem Fluge**

### **Einführung**

Außer den in nachfolgender Betriebsanleitung für das Baumuster Ju 87 B-2 gemachten Angaben sind die von der L. Inspektion für Flugsicherheit und Gerät in den INS-Merkblättern gebrachten Vorschriften zu beachten.

Ebenso sei an dieser Stelle auf die „Lehrblätter für die technische Ausbildung in der Luftwaffe“, den sogenannten TS-Blättern, hingewiesen.

### **Entwicklung des Baumusters Ju 87 B-2**

Das Baumuster Ju 87 B-2 ist die Weiterentwicklung des Baumusters Ju 87 B-1. Es unterscheidet sich von diesem im wesentlichen in folgenden Punkten:

Motor Jumo 211 D,  
Abänderung des Fahrgestells,  
Betätigung der Kühlerklappen mit Drucköl,  
Junkers VS 5-Luftschraube.

### **I. Klarmachen zum Abflug**

#### **Abschleppen des Flugzeuges**

##### **Abschleppen mit Trecker**

Spornfeststellung lösen. Spornrad um 180° drehen. Langes Hanf-Abschleppseil (bei Drahtseil Federung zwischenschalten) am Abschleppschäkel befestigen.

Nicht ruckartig und immer in Richtung der Verlängerung des Rumpfes anziehen.

Abschleppschäkel an den Fahrgestellhälften zum Abschleppen des Flugzeuges in Flugrichtung sind nicht vorhanden.

Ein Abschleppen des Flugzeuges ist daher nur entgegen Flugrichtung am Abschleppschäkel des Spornrades möglich.

Spornfestlegung auf „Sporn lose“.

##### **Abschleppen ohne Trecker**

Zugmannschaft zieht am verlängerten Abschleppseil.

An den Leitwerksteilen, den Landeklappen und an der Sturzflugbremse sowie an den Luftschraubenblättern zu schieben oder zu ziehen **ist verboten**.

## Rollen und Verschieben

Beim Rollen und Verschieben des Flugzeuges müssen sich beim Kurven grundsätzlich beide Laufräder in gleicher Richtung bewegen. Bei der kleinsten Kurve, die gerollt werden darf, muß der Mittelpunkt derselben unter einer Flügelspitze liegen.

Ist ein Einhalten dieser Vorschrift aus Platzmangel nicht möglich, so kann ausnahmsweise und unter größter Vorsicht um ein Laufrad gedreht werden.

## Auffüllen von Betriebsmitteln

### 1. Kraftstoff

Fliegerbenzin A 2 (Frontbezeichnung B 4) mit 87 Oktan.

Jeden Behälter getrennt füllen.

Behälterkopf der Tragflügelbehälter durch Oberhaut des Tragwerk-mittelstückes links und rechts neben Rumpfwand zugänglich.

**Fassungsvermögen** jedes Behälters 240 Liter.

Während des Auffüllens gleichzeitig Inhaltsanzeige (für Fluglage geeicht) an Gerätetafel Mitte ablesen.

In Spornlage zeigt Inhaltsanzeigegerät für Kraftstoff etwas weniger an.

### 2. Schmierstoff

Für Sommer- und Winterbetrieb:

Aero-Shell-mittel,  
Mobilöl-Rotring oder  
Intava 100.

Benutzte Schmierstoffsorte möglichst beibehalten. Bei Schmierstoffwechsel Restschmierstoff des Behälters ablassen.

Nur **ausnahmsweise** darf der andere zugelassene Schmierstoff zugefüllt werden.

Umölungsbestimmungen aufgehoben.

**Schmierstoffaußenbordanschluß** an linker Rumpfaußenseite hinter Rumpfspant 1 durch Klappe mit Schnellverschluß zugänglich.

**Fassungsvermögen** des Behälters 55 Liter, jedoch **nur 47 Liter auffüllen** (ohne Kaltstartvorbereitung, **mit** Kaltstartvorbereitung siehe die Angaben auf Seite 1030, 31 und 32).

**Während des Füllens** Inhalt mittels Peilstabes nachprüfen. Peilstab vorher trocken wischen. Der Peilstab befindet sich an der Behälterverschraubung unter dem Gerätebrett. Er ist vom Führerraum aus zugänglich.

**Nach Motorwechsel** Vorlaufleitung am Motor lösen und, sobald Schmierstoff blasenfrei ausfließt, wieder anschließen.

**Bei Kälte** Motor mittels Warmluft aufheizen. Warmen Schmierstoff (wenn ohne Kaltstartvorbereitung) auffüllen.

### 3. Kühlstoff

**Als Kühlstoff** nur reines und möglichst weiches Wasser verwenden.

1,5 v.H. Raumteile Schutzöl 39 (FI 44400) beimengen.

Im Winter Kühlstoff mit 50 Volumen-Teilen Glykol (rot gefärbt) als Gefrierschutzmittel unter Beibehaltung der Beimengung von 1,5 v.H. Schutzöl 39.

Beachte INS-Merkblätter I/125 und I/126 vom 5. 1. 1939.

**Kühlstoffeingußstutzen** an linker Motorseite vorn, durch Klappe mit Schnellverschluß zugänglich.

**Fassungsvermögen** der Kühlanlage des Motors etwa 78 Liter, auffüllen bis zum Überlauf.

Auffüllen durch engmaschiges Sieb in Spornlage des Flugzeuges. Langsam füllen, gleichzeitig Luftschraube mit Peitsche durchdrehen. Durchdrehen von Hand, nur wenn **Brandhahn zu** (Schnellstopp zu) und **Zündung ausgeschaltet** (Stellung 0).

**Nach dem Auffüllen etwas warten, da häufig noch Luftblasen auftreten. In diesem Falle entsprechende Menge nachfüllen.**

**Achtung!** Kühlstoff nicht zu hastig auffüllen, da sonst Täuschung über die Höhe des Kühlstoffspiegels möglich ist.

### 4. Anlaßkraftstoff

Für Sommer und Winter:

95 v.H. Kraftstoff ohne Bleizusatz (Kraftstoff für Heereskraftwagen),  
5 v.H. Schmierstoff.

**Behälter für Anlaßkraftstoff** hinter dem Brandschott auf der Steuerungsbrücke. Durch rechte obere Klappe am Rumpf zugänglich.

Etwa 0,8 Liter auffüllen.

### 5. Drucköl

Nur „Teves Drucköl blau“ verwenden.

**Der Druckölbehälter** sitzt hinter dem Motor am Brandschott oben.

**Fassungsvermögen** etwa 2,4 Liter,  
**Auffüllmenge** etwa 2,25 Liter.

**Außenbordanschluß** an Steuerungsbrücke links hinter dem Brandschott.

### **I. Neufüllen der Anlage:**

Kann in Flug- oder Spornlage des Flugzeuges vorgenommen werden.  
**Vor dem Füllen** muß die Anlage grundsätzlich durchgespült werden.

#### **a) Füllen mit Drucköl-Prüfgerät**

Druckölbehälter vollfüllen. Während des Füllens der Leitungen und Geräte über den Außenbordanschluß Druckölbehälter mehrmals nachfüllen.

Mit dem Drucköl-Prüfgerät sind über den Außenbordanschluß die verschiedenen Stromkreise in nachstehender Reihenfolge zu füllen:

1. Leerlauf mit Handpumpenkreis,
2. Landeklappen und Höhenflosse,
3. Sturzflugbremse mit Abfangvorrichtung und Sicherheitssteuerung,
4. Kühlerklappen.

Zu 1.—3. sind die Schalthebel in die entsprechenden Stellungen zu legen. Zu 4. sind, nachdem der entsprechende Selbstschalter an der Schalttafel eingedrückt ist, die beiden Druckknöpfe an der Gerätetafel links oben nacheinander zu bedienen.

Absperrventil in Druckölleitung (soweit noch vorhanden) muß geöffnet sein (Bedienknopf neben Druckölbehälter ist niedergedrückt).

Die Entlüftungsschrauben an sämtlichen Betätigungszyindern und an der Handpumpe sind während des Auffüllens geöffnet, sie werden, wenn das Öl blasenfrei austritt, geschlossen.

Sämtliche Anlagen dann mit dem Prüfgerät etwa 10mal betätigen, damit etwa noch eingeschlossene Luft über den Druckölbehälter entweicht.

Entlüftungsschrauben nochmals kurz öffnen und feststellen, ob Öl austritt.

#### **b) Füllen mit Handpumpe der Notbetätigung** (nur anwenden, wenn kein Drucköl-Prüfgerät vorhanden).

Füllen mit Handpumpe ähnlich wie vorstehend unter I a) beschrieben. Mit Handpumpe Drucköl in die Anlage pumpen, gleichzeitig Schalthebel bzw. Druckknöpfe betätigen und Entlüftungsschrauben öffnen. Zum Schluß Druckölbehälter auffüllen.



## II. Nachfüllen der Anlage

Ölstand des Druckölbehälters bis 2,25 Liter Inhalt auffüllen.

### 6. Bremsöl

Nur „Rote EC-Bremsflüssigkeit“ verwenden.

Im Notfall Mischung von gleichen Teilen Alkohol und Rizinusöl.

**Füllanschluß** (Schlauchkupplung) am Bremsschild.

#### a) Neufüllen der Anlage

2 Mann erforderlich: Am Laufrad und im Führerraum.

Schlauchkupplung am Bremsschild lösen und an den beiden Entlüftungsschrauben (zuerst lösen!) je einen Überlaufschlauch anschließen und in ein Überlaufgefäß führen.

Füllgerät an Kupplungshälfte zum Auffüllen der Bremszylinder anschließen und so lange auffüllen, bis das Bremsöl blasenfrei an beiden Entlüftungsschrauben austritt. Entlüftungsschrauben am Bremsschild schließen.

**Es ist darauf zu achten, daß kein Bremsöl auf die Bremsbeläge tropft; Bremswirkung wird dadurch stark herabgesetzt.**

Füllgerät dann an Kupplungshälfte des Brems Schlauches anschließen, Verschlußschraube an Fußpumpe im Führerraum öffnen und so lange Öl eindrücken, bis es an der Öffnung steht. Verschlußschraube schließen, Schlauchkupplung verbinden.

Zweite Fahrgestellhälfte ebenso füllen.

Fußspitzenbremse mehrmals betätigen und nochmals entlüften. Sie müssen hart anfassen und dürfen nicht bis zum Anschlag durchzutreten sein.

Bleibt die Bremswirkung schlecht, Bremsbelag und Bremstrommel mit benzingetränktem Lappen auswischen.

#### b) Nachfüllen der Anlage

Füllschraube an jeder Fußpumpe lösen und nur „Rote Original EC-Bremsflüssigkeit“, falls erforderlich, nachfüllen.

Wenn der Flüssigkeitsspiegel nicht mehr sichtbar ist, muß die Bremsanlage neu gefüllt werden.

## 7. Sauerstoff

**Außenbordanschluß** an Rumpfaußenseite rechts zwischen Spant 5 und 6 durch Klappe mit Schnellverschluß zugänglich.

Füllanschluß mit Prüfdruckmesser des Vorratszylinders an den Außenbordanschluß anschließen.

Die 2 Flaschenfernventile hinter dem Atemgerät des Flugzeugführers und des Fliegerschützen öffnen.

Durch Öffnen des Ventiles am Vorratszylinder Anlage auffüllen. Möglicherweise Umfüllpumpe zwischenschalten.

Auffüllen auf 150 atü.

Druckmesser an beiden Atemgeräten.

Flaschenfernventile schließen.

Weiteres über Höhenatmer siehe L.Dv. 291.

## 8. Elektrischer Außenbordanschluß

Rumpfaußenseite rechts zwischen Spant 5 und 6 durch Klappe mit Schnellverschluß zugänglich (siehe auch 7. Sauerstoffanschluß).

**Für Anlassen** ist ein zweiter **Außenbordanschluß** an der linken Seite des Motorvorbaues vorhanden.

## 9. Ausrüstung (elektrische Anlage)

Ferntrennschalter an Schalttafel muß eingeschaltet sein.

### Achtung!

Vor dem Anschließen oder Abklemmen eines voll aufgeladenen Sammlers ist der Ferntrennschalter auszuschalten, sonst Zerknallgefahr durch Öffnungsfunken.

### Sammler

Einschalten des Netzes, Überprüfen der Sammlerspannung durch **kurzzeitiges** Einschalten von Scheinwerfer und Düsenheizung. Die Spannung darf hierbei nicht unter 24 Volt gehen.

## II. Flugklarprüfung

### Prüfungen vor dem Anlassen

#### 1. Rumpfwerk

**Führer- und Schützendach** müssen sich einwandfrei öffnen und schließen lassen.

Das vordere und hintere Dach kann nach Zurückdrücken eines an der linken Seite innen und außen befindlichen Hebels zurückgeschoben werden; das hintere Dach kann außerdem von innen mittels eines über dem Trommelsack angeordneten Hebels geöffnet werden.

Bei richtig aufgesetztem Dach muß immer sowohl im Führer- als auch im Schützenraum jeweils links und rechts das Schild „Gesichert“ sichtbar sein.

Die Führerraum-Sichtscheiben und die Scheibe des Bodensichtfensters sind zu reinigen. Beachte Reinigungsvorschrift für Plexiglas.

## 2. Fahrwerk

### Laufräder und Spornrad

Zustand der Bereifung (Kennmarke: roter Strich) und Aufblasedruck prüfen:

Lauftrad belastet 2,3 atü,  
Spornrad belastet 2,6 atü.

**An heißen Sommertagen** Laufräder im Freien aufpumpen. Anschließend mehrmals prüfen, ob durch die Erwärmung der höchstzulässige Aufblasedruck von 2,6 atü für Laufräder und 2,9 atü für das Spornrad nicht überschritten ist.

### Federbeine

Fahrgestell und Sporn haben KPZ-Federbeine. Flugzeug aufbocken. Aufbockstellen an der Radgabel unter der Achse oder Aufbockpunkte im Tragwerkmittelstück benutzen.

Nachprüfung nur bei Grundüberholungen nach „Betriebsanweisung für Kronprinz-Federbeine“.

Eine Wartung derselben ist **nicht** notwendig.

### Bremsanlage

Die Bremstrommeln dürfen an den Bremsbelägen nicht schleifen (0,2 bis 0,3 mm Luft).

Bei laufendem Motor,  $n = 1600$  U/min, muß das Flugzeug mit getretenen Bremsen gehalten werden können.

**Prüfung der Bremsen** (falls erforderlich) wie folgt ausführen:

Mit Hand ein Rad in Umdrehung versetzen, dann Bordwart den dazugehörigen Bremsfußhebel im Führerraum betätigen, so daß Bremse langsam anfaßt, bis Stillstand des Rades.

Darauf achten, daß beide Bremsen gleichzeitig anfassen.

Das abgebremste Rad darf sich von Hand nicht mehr drehen lassen.

**Bei schlechter Bremswirkung** prüfe man, ob:

nicht zuviel Leerweg zwischen Bremstrommel und Bremsbacken vorhanden ist (0,2 bis 0,3 mm Luft),

durch undichte Leitungen und Bremszylinder die Anlage Öl verloren hat oder beim Betätigen verliert,

noch Luft in der Leitung vorhanden, was durch weiches Nachgeben der Fußtritte festgestellt wird.

**Nachstellen** wie folgt:

Obere und untere Verstellspindel durch die mit Federdeckel verschlossene Öffnung im Bremsschild mittels Dornes so weit nachstellen, bis zwischen Trommel und Bremsbacken Abstand von 0,2 bis 0,3 mm vorhanden ist.

**Nachfüllen der Anlage**

Von Zeit zu Zeit Verschlußschraube der Fußpumpe abnehmen und Flüssigkeitsspiegel prüfen.

(Weiteres siehe auch Blatt 1005.)

### 3. Leitwerk

Feststellvorrichtung abnehmen.

Ruder sowie Trimmklappenverstellung auf leichte Betätigung prüfen. Ebenfalls Ruder und Flossen auf Risse, gute Lagerung und auf sichere Befestigung nachsehen.

### 4. Steuerwerk

**Steuerorgane voll ausschlagen.** Die Ausschläge müssen **sinngemäß** und die Betätigung leicht, aber ohne Spiel sein. Anschlag nur an den Begrenzungsanschlagen.

Schalthebel für Landeklappen-Höhenflosse nach den Stellungen „Reise-Steigen“, „Start“ und „Landen“ legen, gleichzeitig mit Drucköl-Prüfgerät über Außenbordanschluß oder Handpumpe Anlage in Betrieb setzen. In jeder Stellung Steuerung auf Freigängigkeit und die Stoßstangen auf Drehspiel prüfen. Landeklappen und Höhenflosse wieder einfahren.

**Sturzflug-Bremsklappen** mit Prüfgerät ausfahren, Verriegelung prüfen, ferner ob Abfangvorrichtung, d. h. die beiden Trimmklappen im rechten Höhenruder, nach oben angestellt sind. Bei der Prüfung darauf achten, daß erst nach Anstellen der Sturzflugbremsklappen die Strebe der Sicherheitssteuerung ausfährt. Bremsklappen wieder einfahren.

**Die Druckmesser der Drucköl-Anlage** (an der linken Rumpfseitenwand) müssen in Leerlaufstellung 0 atü und beim Fahren der Klappen folgende Drücke anzeigen:

Sturzflugbremse: **Unterer Druckmesser** für Bremsklappen etwa 30 atü bzw. bis zur Anstellung der Sicherheitssteuerung etwa 50—60 atü

**Oberer Druckmesser** für Bremsklappen etwa 30 atü bzw. bis zur Anstellung der Abfangvorrichtung etwa 50—60 atü

Landeklappen: **Oberer Druckmesser** für Landeklappen etwa 60 bis 70 atü

**Unterer Druckmesser** für Höhenflosse etwa 60 bis 70 atü

Kühlerklappen: **Unterer Druckmesser** etwa 20—30 atü

Am Ende jedes Betätigungsvorganges Druckanstieg auf 80—90 atü.

Durch Klappenöffnung prüfen, ob alle Steuerungsbolzen versplintet, Gegenmuttern angezogen und die Drucköl-Leitungen dicht sind.

Im Rumpfe prüfen: Steuerungshebel, Seilzüge, Steuerungsstoßstangen, Trimmwellen.

## 5. Tragwerk

Festen Sitz sämtlicher Klappen und Deckel sowie aller am Tragflügel angebauten Teile prüfen.

Schubklappenschrauben öfters nachziehen.

## 6. Triebwerksgerüst

Sämtliche Überwurfmutter der Kugelverschraubungen an den Motoranschlußpunkten am Rumpf sowie die Muttern der Bolzen müssen fest angezogen und gesichert sein.

## 7. Triebwerksanlage

Nach erfolgtem Auffüllen der Betriebsmittel (siehe Blatt 1002 bis 1006) **die Dichtheit** sämtlicher Leitungen und Leitungsanschlüsse nachprüfen.

**Behälterkopfverschlüsse** beider Behälter prüfen, da bei lockerem Verschuß dauernder Abfluß von Kraftstoff!

**Triebwerksgestänge** ansehen sowie Drosselhebel bis Anschlag von Vollgas- und Leerlaufstellung schalten.

**Schaltmöglichkeit** der FBH-Armatur (Gerätebrett links unten) und Wirkung der Kraftstoffhandpumpe (Gerätebrett rechts unten) feststellen.

**Muttern der Abgastrahldüsen** nachziehen und sichern.

Laderschaltgriff (Gerätebrett links oben) in beide Stellungen bringen.  
**Bei Zündkerzenwechsel** beachten, daß die Kerzen nicht gleichzeitig, sondern nacheinander ausgetauscht werden, um Verwechslung der Kabel zu vermeiden.

Beachte dabei:

1. ob sich beim Ausbau das Kabelende richtig gelöst hat. Gummiring und Kontaktstift mit Steatithülse müssen am **Kabelende** sein. Zerstörte Steatithülse durch neue ersetzen.

Ist der Gummiring gequollen und mit Kontaktstift und Steatithülse im Kerzenschaft geblieben, dann neuen Gummiring mit richtiger Kabellänge zusammenbauen. Gummiring muß richtig in Muffe sitzen.

2. daß sich die Überwurfmutter nicht verkantet.
  - a) Bei schiefer Kante der Muffe kann sich die Überwurfmutter schräg klemmen.
  - b) Trotz des zurückgesetzten Gewindes am Kerzenschaft kann Überwurfmutter schräg angesetzt werden und klemmt, verursacht durch seitlichen Zug am Kabel oder wenn durch gelockertes Kabel Gummiring aus der Muffe gekommen.
3. daß die Kabel nicht verwechselt sind.

Beim Ansetzen der Kabel Nummernschild genau prüfen.  
Die linke Zahl bedeutet den Zünder, die rechte die Kerze und ist deshalb maßgebend.

**Klappen und Deckel** der Triebwerksverkleidung auf festen Sitz nachprüfen.

## 8. Ausrüstung

### Elektrische Anlage

#### Sammler-Prüfung

Einschalten des Netzes, Überprüfen der Sammlerspannung durch **kurzzeitiges** Einschalten von Scheinwerfer und Düsenheizung. Die Spannung darf hierbei nicht unter 24 Volt gehen.

#### Höhenatmeranlage

Inhalt prüfen (150 atü).

Die 2 Flaschenfernventile sind zu öffnen.

Druck der Anlage an den Druckmessern der Atemgeräte ablesen.

Undichte Stellen nur mit Seifenwasser absuchen.

Flaschenfernventile schließen.

**Leuchtmunition** rot, weiß und grün in abwerfbarem Behälter an rechter Bordwand.

**Leuchtpistole** in Halterung vor Gerätetafel links oben muß festgeklemmt sein (Sturzflug!).

**Sanitätspack** an linker Rumpfseite zwischen Spant 8 und 9 eingebaut. Verschuß mit Stoffbespannung muß in Ordnung sein.

### III. Anlassen, Warmfahren und Abbremsen

#### 1. Anlassen

Schalthebel für Sturzflugbremse auf Stellung „0“.

Schalthebel für Landeklappen-Höhenflosse auf Stellung „0“.

Kraftstoff- und Schmierstoffvorrat nachprüfen.

Auffüllmengen siehe Blatt 1002 bis 1006.

Vor dem Anlassen ist wegen der Gefahr, daß das Flugzeug beim Abbremsen auf den Kopf geht, das Rumpfende mit 50 kg Ballast zu beschweren oder der Sporn zu verankern.

#### Elektrisches Anlassen

Zur **Beachtung!** Wenn die Motoranlage mit vorverdünntem Schmierstoff (Kaltstartanlage) betrieben wird, darf erst angelassen werden, wenn **anschließend** abgeflogen wird.

Flugzeuge, die bei  $-5^{\circ}\text{C}$  und tieferen Temperaturen im Freien stehen, **dürfen ohne Kaltstartanlage bzw. ohne vorheriges Aufwärmen nicht angelassen werden.**

1. Außenbordwagen am Außenbordanschluß für Anlassen (an linker Motorseite) anschließen. Selbstschalter „Generator“ und „Ferntrennschalter“ an Schalttafel einschalten.

Der Selbstschalter „Außenbordanschluß“ für den 2. Außenbordanschluß zwischen Spant 5 und 6 ist dagegen **nicht** einzuschalten. Der Strom zum **Anlassen** muß immer über den **Außenbordanschluß hinter dem Motor** bezogen werden.

Wenn keine Außenbordstromquelle zur Verfügung steht, ist es in Notfällen **nicht** möglich, mit dem Sammler anzulassen.

2. Hebel für Verstellluftschraube (linke Rumpfseitenwand) auf „Start“ stellen.

3. Luftschraube 1mal mit Peitsche bei **abgeschalteter Zündung** durchdrehen.  
(Gleichmäßige Verteilung des Schmierstoffes im Motor.) Bei niedrigen Außentemperaturen (unter  $-15^{\circ}\text{C}$ ) Einspritzpumpe mittels Warmluftgerätes handwarm anwärmen.  
Bei großer Kälte, auch wenn verdünnter Schmierstoff vorhanden, erst Motor durch Drehen an der Luftschraube, möglichst unter Verwendung der Peitsche, losbrechen; während des Durchdrehens mit Sum-Einspritzpumpe mehrere Male Anlaßkraftstoff einspritzen (Erleichterung des Anspringens).  
**Vorsicht!** Durchdrehen des Motors von Hand nur bei **geschlossenem Brandhahn** und **ausgeschalteter Zündung**. Der Motor arbeitet nach dem Einspritzverfahren. Beim Durchdrehen mit offenem Brandhahn gelangt zwangsläufig Kraftstoff in den Verbrennungsraum und wäscht den Schmierfilm ab. Außerdem besteht bei heißem Motor Anspringefahr, deshalb Handdurchdrehen in diesem Fall verboten.
4. Bediengriff für Stufenladerschaltung gezogen in Stellung „Bodenlader“.
5. Brandhahn (Gerätebrett links unten) in oberste Stellung „l + r Behälter und Handpumpe“ bringen.
6. Elektrische Kraftstoffzusatzpumpen (Behälterpumpen) kurzzeitig prüfen durch Eindrücken des Selbstschalters „Tankpumpen“ an Schalttafel.  
Kraftstoffdruck bei stehenden Motoren 0,75 atü.
7. Kraftstoffhandpumpe (Gerätebrett rechts unten) betätigen und prüfen, ob Druckanzeige.  
Die Handpumpe darf nur bedient werden, wenn Brandhahnhebel in oberster Stellung oder in Stellung „r Behälter II und Handpumpe“.
8. Der Selbstschalter „Sparfluganlage“ an rechter Schalttafel muß **eingeschaltet** sein. Dieser Selbstschalter dient nur zur Absicherung der Anlage, Betätigung der Arm-Reich-Schaltung selbsttätig durch Luftschraubenverstellhebel.  
(Gilt nur für Motoren mit Arm-Reich-Gerät.)
9. Zündschalter auf M1 + M2 schalten.
10. Drosselhebel auf Leerlaufstellung bzw. ganz wenig eingeschoben.



11. Mit Sum-Einspritzpumpe (Gerätetafel rechts) erst Leitung füllen, dann bei fühlbarem Widerstand mit 6 bis 8 Pumpenhüben einspritzen, während der Anlasser aufgezogen wird. Bei niedrigen Außentemperaturen und kaltem Motor 10 bis 12 Pumpenhübe einspritzen.

**Betriebswarmen Motor nicht einspritzen.**

12. Anlaßschaltgriff (Gerätebrett links unten) etwa 10 Sekunden **drücken** (bei kaltem Wetter höchstens 20 Sekunden), bis Anlasser aufgezogen.

13. Anlaßschaltgriff **ziehen**, bis Motor anspringt.

Nach dem Anspringen Schaltgriff sofort loslassen.

Pumpen mit dem Drosselhebel ist zwecklos.

Ist der Motor nicht angesprungen, Anlasser erst ganz zur Ruhe kommen lassen, Dauer etwa 1—2 Minuten, bevor neuer Anlaßversuch unternommen wird.

### Handanlassen

1. Luftschraube vor 1. Inbetriebsetzung bei **abgeschalteter Zündung und geschlossenem Brandhahn** bei kaltem Wetter 1mal durchdrehen.

2. Punkt 2—11 von Abschnitt „Elektrisches Anlassen“ durchführen.

3. Handkurbel zum Aufziehen des Schwungkraftanlassers in vorgesehene Öffnung links vor dem Brandschott einstecken.

Vor dem **Aufziehen von Hand** müssen die Bürsten des Anlassers abgehoben werden. Handgriff neben Kupplungsgriff bei der Aufziehewelle.

4. Schwungkraftanlasser mittels Handkurbel aufziehen, bis nach Gefühl bzw. Gehör keine größere Beschleunigung mehr erzielt werden kann.

Anlaßschaltgriff (Gerätebrett) ziehen.

Im Notfall Kupplungsgriff neben Handkurbel ziehen, bei gleichzeitigem Ziehen des Anlaßschaltgriffes (Gerätebrett).

Nach dem Einkuppeln Bürsten des Anlassers wieder auflegen.

Bei abgehobenen Bürsten steht der Bediengriff so weit hervor, daß die Triebwerksverkleidung erst nach dem Auflegen der Bürsten geschlossen werden kann.

### 2. Warmfahren.

1. **Ohne Kaltstartanlage** (vor dem ersten Werkstattflug bzw. nach Triebwerkswechsel).

Kalten Motor nach dem Anspringen so lange mit Drehzahl von etwa 600 U/min laufen lassen, bis Schmierstoff-Druckanzeige beginnt.

Erfolgt nach 15 Sekunden keine Schmierstoff-Druckanzeige, so **muß** der Motor sofort abgestellt werden.

Drehzahl auf 1000—1200 U/min erhöhen.

Bei der Drehzahlsteigerung Schmierstoffdruck nicht über 7 atü ansteigen lassen.

Drehzahlgebiet unter 1000 U/min meiden.

So lange warmfahren, bis folgende Werte erreicht:

Kühlstoff- <b>Austritts</b> temperatur	40—50° C
Schmierstoff- <b>Eintritts</b> temperatur	20—25° C
Schmierstoffdruck	4—6 atü.

Dann mit höheren Drehzahlen weiter warmfahren, bis:

Kühlstoff- <b>Austritts</b> temperatur von	60—70° C
Schmierstoff- <b>Eintritts</b> temperatur von	30—40° C

erreicht.

Kühlstofftemperatur beobachten. Regelung durch Betätigung der Kühlerklappen (Druckknöpfe am Gerätebrett links oben).

## II. Mit Kaltstartanlage

V.H.-Gehalt des Kraftstoffes im Schmierstoff mit Auslauf-Viskosimeter von Zeit zu Zeit nachprüfen.

Wenn die Motoranlage mit verdünntem Schmierstoff (Kaltstartanlage) betrieben wird, ist langes Warmfahren für den Motor schädlich.

**Die kürzesten Abflugzeiten**, d. h. vom Augenblick des Anspringens bis zum Abbremsen, betragen etwa:

bei 0° C 1,5 Minuten

bei —10° C 2,5 Minuten

bei —20° C 3,5 Minuten

Diese Abflugzeiten können etwas überschritten werden, ohne daß der Motor Schaden leidet.

Kalten Motor nach dem Anspringen so lange mit Drehzahl von etwa 600 U/min laufen lassen, bis Schmierstoff-Druckanzeige beginnt.

Erfolgt nach 15 Sekunden keine Schmierstoff-Druckanzeige, so **muß** der Motor sofort abgestellt werden.

Wenn Schmierstoffdruck den höchstzulässigen Wert von 7 atü erreicht, mit Drosselhebel Drehzahl so hoch einstellen, daß dieser höchstzulässige Schmierstoffdruck gehalten, nicht aber überschritten wird.

Ist auf diese Weise Höchstdrehzahl und Ladedruck erreicht, dann **kurz abbremsten**, anschließend abfliegen.

Die **Kühlstofftemperaturen** sind beim Kaltstart mittels Schmierstoffverdünnung **nicht** zu beachten.

Die **Schmierstoff-Eintrittstemperaturen** sollen möglichst nicht über 30° C liegen.

**Kühlerklappen** so lange als möglich fast oder ganz geschlossen halten, bis Kühlstofftemperatur beim Abflug etwa 40° C oder mehr erreicht hat.

### **Störungsplan**

Bei Störungen gibt der Störungsplan für den Jumo 211 B+D Motor im Motorhandbuch Aufschluß über Störungsursache, Störungsmerkmale und Störungsbehebung.

**Prüfungen beim Warmfahren** (mit und ohne Kaltstartanlage, bei erstem jedoch Zeiten auf Blatt 1014 beachten).

#### **a) Fahrwerksbremsen**

Das Flugzeug muß bei  $n = 1600$  U/min mit den Bremsen gehalten werden können.

#### **b) Landeklappen**

Die Landeklappen sind mehrmals auszufahren.

#### **c) Sturzflugbremsen**

Hebel langsam auf „Bremsen“ legen. Ausfahren beider Bremsen an roten Stäben auf Tragflügeln beobachten. Die Verriegelung zeigt sich in Druckanstieg an. Bei Zweifeln Verriegelung durch Drücken und Ziehen an den Bremsklappen (2. Mann unter Tragflügel) prüfen.

Über die beim Betätigen der Landeklappen und Sturzflugbremsen auftretenden Drücke siehe Blatt 1009.

Prüfen, ob „Blaues Ate Öl“ in den Vorratsbehälter nachzufüllen ist.

#### **d) Querruder**

Das Querruder muß bei ausgefahrenen Landeklappen voll gängig sein.

### e) Generator

Generator abschalten (Selbstschalter an Schalttafel), Sammler mittels Ferntrennschalter einschalten. Selbstschalter für Scheinwerfer als Belastung einschalten. (Amperemeter zeigt „Entladen“.) Generator einschalten. Hierbei muß Amperemeter auf „Laden“ zeigen (Drehzahl des Motors etwa 1400 U/min).

### f) Luftschraube

Die Luftschraubenverstellung ist bei laufendem Motor ebenfalls mehrmals zu betätigen.

## 3. Abbremsen

Vor dem Abbremsen nochmals prüfen, ob das Rumpffende mit 50 kg Gewicht belastet ist.

Nur kurzzeitig abbremsen! (Selbstschalter für Sparflug **eingeschaltet**.) Kühlerklappen auf.

Landeklappen in Reise-Stellung ( $0^\circ$ ), Höhenruder **voll** anziehen.

Luftschraube in Stellung „Start“.

Gas geben, bis:

Motordrehzahl  $n_{\min} = 2200$  U/min

Ladedruck  $p = 1,35 \pm 0,03$  ata.

Kerzenprüfung bei 0,90—1,00 ata Ladedruck durchführen: Zündschalter auf M2, dann auf M1 oder umgekehrt.

Der Drehzahlabfall darf bei **eingeschaltetem** Selbstschalter für Sparflug betragen:

beim Schalten auf rechten Magneten (M1) bis zu 50 U/min,

beim Schalten auf linken Magneten (M2) bis zu 100 U/min.

Der Motor darf beim Umschalten auf M1 oder M2 nicht schütteln.

**Nach dem Abbremsen** Motor nicht im Leerlauf fahren (Verrußen!), Drehzahl 1000—1200 U/min.

Der Motor ist abzustellen, wenn Abflug nicht sofort erfolgen kann (Kaltstartanlage).

## Flugbetrieb

### Allgemeines

Die Betriebsdatentafel befindet sich an der linken Bordwand.

Die zulässigen Betriebswerte der Motoren sind auf den Anzeigegeräten durch rote Striche bzw. durch Leuchtmasse gekennzeichnet.

Bedienungsschilder an den Betätigungsorganen sind vorhanden.

### Flugeigenschaften

Das Flugzeug ist für **Gruppe H 5** mit 4500 kg und **H 3** mit 5000 kg zugelassen. Es ist um alle Achsen gut stabil und bedingt blindflugtauglich.

**Die Wirkung aller Ruder und Kräfte** ist gut aufeinander abgestimmt und für jeden Fall, auch für den Kunstflug, voll ausreichend.

Beim **Überziehen mit Vollgas** bei  $V_a = 130$  km/h (Landeklappen in „Reise“-Stellung) setzt ein allmähliches, nicht ruckartiges Abkippen nach vorn ein. Nach dem Abkippen ist das Flugzeug sofort wieder steuerfähig. Eine Drehung um die Hochachse findet dabei nicht statt. Neigung zum Trudeln ist nicht vorhanden. Trudeln kann nur erzwungen werden, es ist jedoch grundsätzlich bei Flugzeugen dieser Gewichtsklasse verboten.

Beim **Überziehen** im Leerlauf bei  $V_a = 110$  km/h (Landeklappen auf „Lande“-Stellung) tritt eine geringe Längsneigungsänderung nach vorn auf. Das Flugzeug kehrt sofort wieder in seine normale Fluglage zurück. Die Gefahr des Abkippens beim Landen besteht nicht.

**Abreißen der Strömung** bei Überziehen mit Vollgas oder im Leerlauf nur in der Mitte.

### Drucköl-Anlage

Die Drucköl-Anlage wird durch 2 Druckölleitungen I und II betrieben. Es ist dadurch möglich, 2 Anlagen, z. B. Kühlerklappen und Sturzflugbremsen oder Landeklappen, gleichzeitig zu betätigen.

**Grundsätzlich soll aber immer nur ein Gerät nach dem andern bedient werden, d. h. Kühlerklappen nur betätigen, wenn Schalthebel für Sturzflugbremse oder Landeklappen-Höhenflosse in Stellung „Aus“.**

**Nach jeder Betätigung** ist der Schalthebel auf die „0“-Stellung, d. h. Leerlaufstellung, zurückzulegen.

### Gewichtsaufteilung

Vor dem Einstieg hat sich der Flugzeugführer von der richtigen Gewichtsverteilung an Hand des Ladeplanes zu überzeugen. (Die Samm-

ler müssen in jedem Falle eingebaut sein, bei Ein-Mann-Flug entsprechender Ballast im Rumpfe.)

**Der Ladeplan** befindet sich in der Schementasche und in der Kurzbetriebsanleitung.

### **Bekleidung**

Flugzeugführer und Schütze tragen Heizbekleidung und Fliegerhauben mit Mikrofon für die EiV-Anlage.

### **Fallschirmausrüstung**

Flugzeugführer und Schütze: Sitzfallschirm.

### **Einstieg**

Der Einstieg hat bei stehendem Motor zu erfolgen.

**Öffnen** der beiden Schiebedächer von außen durch Drehen eines Handgriffes an linker Seite, gleichzeitig Schiebedach zurückdrücken.

**Schließen des vorderen Daches** durch Schieben in Endstellung. Schild „Gesichert“ muß an beiden Seiten erscheinen.

**Schließen des hinteren Daches** durch Hebel unter der Ikaria-Lafette.

### **Vorbereitungen des Flugzeugführers zum Abflug**

Der Flugzeugführer prüft beim Betreten des Flugzeuges nach, ob an der Schalttafel an der Bordwand folgende Selbstschalter eingedrückt sind:

Ferntrennschalter

Generator

Anlaßzündung

Meßgeräte

Kühlerklappenverstellung

Sparfluganlage (nur bei Motoren mit Arm-Reich-Gerät)

Kontrollanlage

Fernkompaß

Tankpumpen

Alle übrigen Selbstschalter werden im Bedarfsfalle eingeschaltet.

Wenn Höhenflug beabsichtigt, ferner prüfen, ob die beiden Flaschenfernventile im Führer- und Schützenraum geöffnet sind.

Führersitz und Seitensteuerfußhebel sind vor dem Flug entsprechend der Körpergröße des Flugzeugführers einzustellen. Fußhebel links und rechts immer in die gleichen Löcher einrasten.

Alle Ruderausschläge müssen freigängig und **sinngemäß** der Betätigung sein.

Fein-Grobhöhenmesser auf Höhe des Abflugplatzes über NN einstellen qfe.

Variometerknopf nach links drehen auf „V“.

Trimmanzeigen (linke Bordwand) auf Mittelmarken.

Schalthebel für Landeklappen und Höhenflosse auf Stellung „0“.

Schalthebel für Sturzflugbremse auf Stellung „0“.

Hebel für Luftschraubenverstellung auf Stellung „Start“.

Hebel für Spornfeststellung auf „Sporn lose“.

Belüftungsdüse an der Gerätetafel einstellen. Zusätzliche Belüftung kann nach Bedarf durch Bedienknopf im Führerraum links unten eingestellt werden.

Brandhahnhebel in oberste Stellung „l + r Behälter und Handpumpe“.

Bediengriff für Stufenladerschaltung (Gerätebrett oben links) gezogen in Stellung „Bodenlader“.

Hebel für Schmierstoffkühler-Klappen in Stellung „Auf“.

Zündschalter in Stellung „M1 + M2“.

Kraftstoffvorrat nachprüfen (Wahlschalter und Anzeigegerät an Gerätebrett unten Mitte).

Schmierstoffvorrat mittels Peilstabes feststellen.

Auffüllmengen siehe Blatt 1002 bis 1006.

**Das Anlassen** erfolgt wie unter Teil Blatt 1011 bis 1013 angegeben.

**Bei strenger Kälte** beachte das im Teil Blatt 1015 über Warmfahren mit Kaltstartanlage

Gesagte.

**Verzögert sich der Abflug**, dann Motor wieder wieder abstellen.

### **Rollen zum Abflug**

Hebel für Spornfeststellung auf „Sporn lose“.

Kühlerklappen ganz öffnen (linken Druckknopf an Gerätebrett links oben drücken, Stellungsanzeige am Gerätebrett rechts oben beachten, Bedienhebel für Schmierstoffkühler-Klappen in Stellung „Auf“).

Schalthebel für Landeklappen-Höhenflosse nach Stellung „Start“. Wenn entsprechendes Signallämpchen aufleuchtet, Schalthebel wieder zurück nach Stellung „0“.

Wenn das Flugzeug mit Kaltstart vorbereitet und Schmierstoff-Eintritts-temperatur beim Rollen über  $30^{\circ}\text{C}$  ansteigt, Abflug möglichst abbrechen, bis Temperatur wieder absinkt.

Bremsen schonen, Bremsvorgang zeitweilig unterbrechen (Erhitzung). Drehen auf einem Rade ist verboten.

### Abflug

Durch kurzes Geradeausrollen Spornrad in Mittelstellung bringen. Hebel für Spornfeststellung auf „Sporn fest“.

**Staurohrbeheizung** bei großer Luftfeuchtigkeit und Temperaturen unter  $0^{\circ}\text{C}$  einschalten (Selbstschalter an Schalttafel).

Die Kraftstoff-Zusatzförderpumpen (Selbstschalter „Tankpumpen“) sind einzuschalten.

**Landeklappen** in Startstellung.

Höhenruder muß ohne großen Widerstand bis zum Anschlag durchziehbar sein.

**Luftschraube** in Startstellung.

Fliegerschütze sitzt in Flugrichtung. Die Brustlehne ist zu benutzen.

Zügig Gas geben, Drosselhebel bis zum Anschlag „Auf“

1 min Leistung  $n = 2300 \text{ U/min max}$

$p = 1,35 \text{ ata.}$

**Abhebegeschwindigkeit** bei voller Zuladung:

$V_a = 115 \text{ km/h.}$

Die **Abflugstrecke** beträgt mit vollem Fluggewicht bei Windstille und bis zu einer Höhe von 20 m etwa 500 m.

Unmittelbar nach dem Abflug Leistungs-drosselhebel von „Auf“ zurücknehmen.

30 min Leistung (Steig- und Kampfleistung)

$n = 2300 \pm 40 \text{ U/min}$

$p = 1,15 \text{ ata.}$

### Steigflug

**Landeklappen** erst in ausreichender Höhe auf „Reise und Steigen“ einfahren, da das Flugzeug durch die Lastigkeitsänderung etwas an Höhe verliert.

Wenn die 2 Signallampen aufgeleuchtet haben, Schalthebel zurück auf „Aus“-Stellung.

### Geschwindigkeit des besten Steigens

$V_a = 215 \text{ km/h}$  am Boden.

Nach jeweils 1 km Höhe wird  $V_a \text{ min}$  10 km/h geringer, so daß in 7 km Höhe  $V_a = 145 \text{ km/h}$  erreicht wird.



Luftschraube bleibt auf Stellung "Start - Steigen".

**Motordrehzahl** darf  $n = 2300 \pm 40$  U/min nicht übersteigen.

### Laderumschalhöhen

Laderumschaltung erfolgt bei Flugzeugen mit Jumo 211 D/1 Motor **selbsttätig** bei Stellung „Automatik“:

im Steigflug von BL auf HL bei 2,5 km Höhe

im Sturzflug von HL auf BL bei 2,2 km Höhe.

Die Zurücksetzung der Umschalhöhe von früher 3,5 km nach jetzt 2,5 km ist dadurch bedingt, daß nach dem **Sturzflug**, besonders in Höhen unter 3,5 km, zum schnellen Durchfliegen der feindlichen Abwehrzone die kurzzeitige Entnahme der Startleistung erforderlich ist, die jedoch in diesen Höhen mit Bodenlader nicht mehr erreicht werden könnte.

**Es ist aber grundsätzlich zu beachten:**

- a) Im **Normal-Steigflug** Laderumschalhöhe erst bei **3,5 km**, daher beim Abflug Stellung „Bodenlader“, um bei 2,5 km Höhe selbsttätige Umschaltung zu verhindern. Bei 3,5 km Höhe **von Hand** von BL nach Automatik (Höhenlader) bzw. nach Reichweitentabelle umschalten. (Bei Flügen im Verband gemeinsame Umschaltung nach Befehl.)
- b) **Sturzflug** mit Stellung „Automatik“. Die Umschaltung auf BL im Sturzflug und auf HL im anschließenden Steigflug erfolgt selbsttätig.

**In Höhen unter 3,5 km mit HL zu fliegen ist verboten, so lange kein zwingender Grund vorliegt, die Startleistung zu benutzen.**

Bei Umschaltung von Hand ist es nicht notwendig, vorher zu drosseln. Nach dem Umschalten Motor neu auf Reiseleistung abstimmen.

### Kühlstoff-Austrittstemperaturen

Sie sollen nicht unter  $60^{\circ}\text{C}$  sinken, im Mittel bei Reiseflug zwischen  $70\text{—}80^{\circ}\text{C}$  liegen und folgende Höchstwerte nicht übersteigen:

in 0-3000 m Höhe  $95^{\circ}\text{C}$

in 6000 m Höhe  $85^{\circ}\text{C}$

in 4000 m Höhe  $90^{\circ}\text{C}$

in 8000 m Höhe  $80^{\circ}\text{C}$

Regelung durch Kühlerklappen.

**Achtung!** Wenn das Überdruckventil der Kühlanlage Dampf abbläst (Wasser spritzt an der rechten Seite der Sichtscheibe), dann Kühlerklappen ganz öffnen und Motor drosseln, bis die Kühlstofftemperatur heruntergeht. Anschließend Motor wieder normal einsetzen, aber ständig Kühlstofftemperatur prüfen. Wird diese wieder zu hoch, Flug abbrechen, weil Kühlstoffverlust.

Bläst das Ventil bereits bei Temperaturen ab, die unter den für die betreffenden Höhen zulässigen Werte liegen, dann muß dasselbe überholt werden.

Vorgang nach der Landung dem 1. Wart melden.

Bei Versagen der elektrisch-druckölbetätigten Kühlerklappenverstellung können die Kühlerklappen von Hand mittels Bedienknopfes (Notzug) am Gerätebrett rechts unten geöffnet werden.

Nach Betätigung des Notzuges rastet die Kupplung für die Kühlerklappen wieder selbsttätig ein, sofern die Druckölanlage in Ordnung ist.

### Schmierstofftemperaturen

#### Eintritt:

Anzeigegerät auf Gerätebrett.

Temperaturen nicht unter  $30^{\circ}\text{C}$  und nicht über  $90^{\circ}\text{C}$ , im Reiseflug zwischen  $70\text{--}80^{\circ}\text{C}$ .

Regelung durch Schalthebel am Gerätebrett rechts unten.

Bei Überschreiten der höchstzulässigen Temperaturen für Kühlstoff oder Schmierstoff ist Motorleistung zu drosseln.

**Austritt:** max  $95^{\circ}\text{C}$ .

### Schmierstoffdruck

zwischen  $4\text{--}6\text{ atü}$ . Anzeige soll nicht schwanken.

In Höhen über  $7\text{ km}$  kann der Druck auf  $3,5\text{ atü}$  sinken.

### Kraftstoffdruck

$1,0\text{--}1,5\text{ atü}$ .

Kraftstoffdruck darf nicht unter  $0,8\text{ atü}$  sinken.

Bei Abfall des Druckes unter  $0,8\text{ atü}$  elektrische Kraftstoff-Förderpumpen einschalten.

Sonst die elektrischen Förderpumpen nur bei Abflug und Landung (Durchstarten) und beim Flug in größerer Höhe, wenn Motorleistung abfällt (Kraftstoffmangel durch ungenügende Förderung der Motorpumpe), einschalten.

### Reiseflug

Schalthebel für Luftschraubenverstellung auf Stellung „Sturz-Reise“.

Motordrehzahl  $n = 2100\text{ U/min}$

Ladedruck  $p = 1,10\text{ ata}$ .

Wirkliche Geschwindigkeit

am Boden  $V_w = \sim 300\text{ km/h}$

in  $5\text{ km}$  Höhe  $V_w = \sim 350\text{ km/h}$ .

Alles weitere über:

- Geschwindigkeiten
- Günstigste Flughöhen
- Drehzahlen und Ladedrücke
- Flugstrecken und Flugzeiten sowie
- Kraftstoffverbräuche (siehe auch Betriebsdatentafel)

ist der **Flugstreckentabelle Ju 87 B-2**, aufgestellt von der Erprobungsstelle Rechlin, zu entnehmen.

Bei Streckenflügen über 6 km Höhe darf bei Motoren mit „mechanischer Überfettung“ der Drosselhebel nicht dauernd auf Endanschlag „Auf“ stehen, da hierbei Überfettung eingeschaltet. Starke Minderung der Flugstrecke, ohne wesentlichen Gewinn an Mehrleistung.

In diesem Falle Drosselhebel von Endanschlag so weit zurücknehmen, bis Ladedruck eben abzufallen beginnt (Zeigerbreite).

**Schmierstoffverbrauch** bei  $n = 2100 \text{ U/min}$  und  $1,10 \text{ ata}$ , etwa  $10,6 \text{ Liter/h}$ .

### **Kraftstoffvorratsmessung**

Anzeige elektrisch. Durch Schalten auf linken oder rechten Behälter Inhalt prüfen.

**Auf gleichmäßige Entleerung der Behälter ist zu achten.**

Die Restwarnanzeige erfolgt durch elektrische Schauzeichen für jeden Behälter getrennt. Beim Aufleuchten sind je Behälter mindestens noch 30 Liter vorhanden.

Da keine Kreuzschaltung vorhanden, erfolgt bei Ausfall einer Kraftstoffleitung die Entnahme nur aus einem Behälter. Die beiden Behälter haben keine Verbindungsleitung, damit bei Beschädigung durch Beschuß nicht beide Behälter leer laufen.

Handpumpe **nur** betätigen, wenn Behälterschaltung „l + r Behälter“ (oberste Stellung) oder auf „r Behälter II“ geschaltet, da nur in der rechten FBH-Armatur eine Handpumpe (Membranpumpe) eingebaut ist.

Bei Ausfall der gesamten Kraftstoffförderung läßt sich Notbetrieb mit der Handpumpe aufrechterhalten.

**Schmierstoffvorratsmessung** während des Fluges nicht möglich.

### **Höhenflug**

Ab 4000 m Höhe **Höhenatmeranlage** benutzen. Flaschenfernventile (neben den Lungen) öffnen.

Begonnene Sauerstoffatmung in Höhe über 4000 m nicht mehr unterbrechen, auch nicht für Augenblicke.

Sauerstoffdruck prüfen. Bei Druck von 150 atü reicht der Vorrat für 3 Entnahmestunden.

Beachten, daß der Zusatzluft-Drosselhebel für Höhen zwischen 4 bis 6 km und 6 bis 10 km entsprechend eingestellt werden muß.

Über 6000 m Höhe nur noch reine Sauerstoffatmung.

Bei Einfrieren der Maske sofort unter 4000 m Höhe heruntergehen.

**Wenn Druck von 20 atü für Sauerstoffflaschen erreicht, ebenfalls unter 4000 m Höhe gehen.**

Nach Gebrauch Flaschenfernventile schließen.

Weiteres über Höhenatmungsgeräte siehe L.Dv. 291.

### Nachtflug

Kennlichter,

Gerätebeleuchtung,

Scheinwerfer (nur bei Abflug und Landung) durch Drücken der Selbstschalter an Schalttafel an rechter Bordwand einschalten.

Regelung der Helligkeiten der Gerätebeleuchtung durch Verdunklerwiderstand am Gerätebrett links.

Regelung der Helligkeit der Visiergerät-Beleuchtung durch eigenen Drehknopf am Revi.

### Zielanflug

Die Abdeckblende des Bodenfensters ist zu öffnen.

Handgriff vor dem Steuerknüppel links ziehen und nach links gegen Uhrzeigersinn drehen.

Sichtscheiben-Spülanlage einschalten (Bedienknopf rechts vom Revi drücken).

### Sturzflug

Zu beachtende Punkte:

1. Es darf nicht über 90° gestürzt werden. Der Ansatz zum Sturzflug ist so zu machen, daß zum Zielhalten während des Sturzes das Flugzeug unter keinen Umständen über die 90°-Lage gedrückt wird (z. B. der Fall des Rückenwindes). In diesem Fall flacher ansetzen.

2. Die Sturzhöhe ist beliebig.

3. **Nicht ohne ausgefahrene Sturzflugbremsen stürzen.**

Das Ausfahren der Sturzflugbremsen im Sturz ist verboten.

**Die Sturzfluggeschwindigkeit** wird bei einem Fluggewicht von 4300 kg im 90°-Sturz durch die Bremsen auf etwa 540 km/h be-

grenzt. Diese Endsturzgeschwindigkeit wird nach etwa 1500 m durchgestürzter Höhe erreicht.

Höchstzulässige Sturzfluggeschwindigkeit der Ju 87 B-2: 600 km/h.

4. Durch Drücken des B-Knopfes am Knüppelgriff wird (am Ende des Signals des Kontakthöhenmessers) das Abfangen eingeleitet (kleiner Ruck) und der Führer damit aufgefordert, weiter zu ziehen — aber höchstens bis zum Sicherheitsanschlag (im Notfall überdrückbar). Das Abfangen mit Knüppel am Sicherheitsanschlag entspricht dem höchstzulässigen Lastvielfachen von 6 g und bedingt einen Abfangradius von 450 m. Daraus ergibt sich unter Zuschlag eines kleinen Sicherheitsfaktors die **niedrigste Auslösehöhe** für Übungsflüge von 650 m.

Weiteren Aufschluß über niedrigste Abwurfhöhen und zulässige Abfangradien bei der jeweils verwendeten Munition siehe L.Dv. für Ju 87 B Abwurfwaffe.

5. Betätigung der Trimmung während des Sturzes und Abfangens ist verboten.
6. Bahnkorrekturen durch Quer- oder Seitenruder im Sturz sind festigkeitsmäßig unbedenklich, so lange sie nicht grob erfolgen.
7. Das Abfangen sowie die Landung mit voller Bombenlast ist unbedenklich.
8. Nach dem Abfangen muß die Bremse wieder eingefahren und die Kühlerklappen geöffnet werden.

**Vor dem Sturzflug ist in folgender Reihenfolge zu verfahren:**

1. Landeklappen auf „Reise“ und Schalthebel in „0“-Stellung.
2. Höhenrudertrimmung auf „Reise“.
3. Seitenrudertrimmung auf „Reise“.
4. Luftschraube auf „Reise“.
5. Selbstschalter für „Kontakthöhenmesser“ an Schalttafel einschalten.
6. Kontakthöhenmesser auf Abwurfhöhe einstellen.
7. Ladergetriebe bleibt auf „Automatik“.
8. Gas wegnehmen.
9. Kühlerklappen schließen.
10. Sturzflugbremse anstellen.

} Entfällt bei Übergang vom Reiseflug in den Sturzflug

Mit dem **Anstellen der Sturzflugbremse** neigt das Flugzeug dazu, durch das selbsttätige, gleichzeitige Anstellen der Abfangvorrichtung

von selbst in den Sturzflug überzugehen. Es ist trotzdem möglich, noch in Horizontalfluglage weiterzufliegen.

Zur Vermeidung der Unterkühlung des Motors beim Sturz aus sehr großer Höhe ist mit etwas Gas zu stürzen.

Die **Neigungslinien** (Winkelskala) an der rechten vorderen Seitenscheibe der Führerraumüberdachung für die Sturzwinkel von 30—90° dienen zur Prüfung des Sturzflugwinkels gegen den Horizont.

### **Achtung!**

Nicht stürzen, wenn Bremse nicht ausfährt.

Wenn das Flugzeug nicht abfängt, ist Abfangen von Hand unter Überwindung großer Ruderkräfte (Sicherheitssteuerung von 30 kg) bzw. unter Zuhilfenahme der Höhenrudertrimmung möglich.

### **Anschließend Steigflug**

Sturzflugbremsen einfahren.

Luftschaube auf „Start-Steigen“.

Gas geben, bis Ladedruck = 1,15 ata.

Bei feindlicher Abwehreinwirkung kann  $n = 2300$  U/min und 1,35 ata Ladedruck geflogen werden.

Kühlerklappen öffnen.

### **Betätigung der Sturzflugbremse**

Die Sturzflugbremse wird durch Stellen des Schalthebels auf „Bremsen“ betätigt, wobei gleichzeitig die **Sicherheitssteuerung** und die **Abfangvorrichtung** angestellt werden.

Am Austreten der in jedem Flügel befindlichen **roten Anzeigebolzen** erkennt man, wenn die Bremse in Bremsstellung ausgefahren ist. Anschließend erfolgt selbsttätig die Betätigung der Sicherheitssteuerung und das Anstellen der Abfangvorrichtung.

In gleicher Weise erfolgt **das Einziehen der Bremsen** durch Schalten des Hebels auf „Einziehen“. Sobald die Bremse eingezogen ist und die Anzeigebolzen in den Tragflügel zurückgetreten sind, wird anschließend selbsttätig die Sicherheitssteuerung wieder abgeschaltet. Etwa eine halbe Minute (nicht länger als eine Minute), nachdem die Anzeigestifte in die Tragflügel zurückgetreten sind, ist der Schalthebel in die „0“-Stellung zurückzuschalten, um die Drucköl-Anlage zu entlasten und die Landeklappenverstellung freizugeben.

### **Abfangvorrichtung**

**Zweck der Abfangvorrichtung** ist, die Höhenrudertrimmklappen, die beim Ausfahren der Sturzflugbremsen angestellt werden, nach dem

Auslösen der Bombe wieder in ihre Normalstellung zurückzuführen, um dadurch das Abfangen aus dem Sturzflug einzuleiten.

### **Sicherheitssteuerung**

Beim Sturzflug mit angestellter Sturzflugbremse wird gleichzeitig ein Anschlag mittels Drucköles verstellt, der nur ein Ziehen des Steuerknüppels bis etwa  $5^\circ$  von der Normalstellung aus zuläßt, so daß also das Höhenruder nur einen geringen Ausschlag nach oben hat.

Dadurch wird vermieden, daß beim **Abfangen aus dem Sturzflug** unzulässig kleine Abfanggradien entstehen, d. h. das höchstzulässige (sichere) Lastvielfache  $n = 6$  wird nicht überschritten, wodurch bleibende Formveränderungen des Flugzeuges vermieden werden.

**Notfalls** kann der Knüppel überzogen werden, wobei dieser einen Ausschlag bis zu etwa  $13^\circ$  von der Normalstellung aus zuläßt.

Bei eingefahrener Sturzflugbremse ist die Sicherheitssteuerung (wie auch die Abfangvorrichtung) wieder abgeschaltet.

### **Landung**

Auf **Dreipunktlandung** achten, sonst Beschädigung des Radspornes.

### **Landung mit voller Bombenlast**

Landung mit voller Bombenlast ist gestattet, jedoch möglichst zu vermeiden. Wenn im Notfall mit ausgefahrener Sturzflugbremse bzw. eingeschalteter Sicherheitssteuerung gelandet werden muß, so ist dies unbedenklich; es ist jedoch die Sicherheitssteuerung (30 kg) beim Durchziehen des Knüppels mit zu überwinden.

### **Luftschraubenverstellung**

Luftschraube auf Stellung „Start“ bringen.

### **Landestrecke**

Landestrecke bei voll angestellter Landeklappen, Fluggewicht von 4300 kg und Windstille; bei **Anschwebegeschwindigkeit  $V_a = 150$  km/h**: Vom Aufsetzen bis Stillstand 300 m mit Bremsen.

Ausrollen möglichst ohne Bremsen.

Nach dem Ausrollen Spornfeststellung auf „Sporn lose“.

Landeklappen auf Stellung „Reise und Steigen“ einfahren.

### **Übungslandungen**

Bei Übungslandungen und häufiger Betätigung der Bremsen Pausen von mehreren Minuten einhalten zur Kühlung der Laufradbremmen.

### **Abstellen des Motors**

Kühlerklappen ganz öffnen.

Motor mit etwa 1400 U/min so lange laufen lassen (mindestens jedoch 2 Min.), bis Kühlstoff-Austrittstemperatur möglichst unter 60° C. Gleichzeitig je 1 Min. auf M1 bzw. M2 schalten.

**Luftschraube** auf Stellung „Reise“ bringen.

**Drosselhebel** auf etwa 1400 U/min stehen lassen.

**Brandhahn** schließen (gleichzeitig wird Schnellabstellvorrichtung an Motoreinspritzpumpe betätigt).

**Zündung** ausschalten.

Schlägt oder läuft der Motor zurück, Drosselhebel auf Vollgas. **Niemals Zündung nochmals einschalten.**

Bevor der Motor steht, Kühlerklappen schließen und, wenn Motor steht, Netzausschalter (Gerätetafel links unten) drücken.

## Verhalten in Sonderfällen

### Durchstarten

Beim **Durchstarten** besteht keine Gefahr, wenn die Landeklappen in Landstellung belassen werden, da sie durch die Landeklappensicherung selbsttätig bei wieder zunehmender Geschwindigkeit zurückgehen. Auf keinen Fall dürfen sie während des Durchstartens ganz eingefahren werden. Dies darf erst in ausreichender Höhe erfolgen.

Weitere Betätigung wie bei normalem Abflug.

### Ausfall der Drucköl-Anlage

Bei Versagen der Motorpumpe können mit der Handpumpe rechts hinter dem Führersitz sämtliche Anlagen bei entsprechender Schaltung der Schalthebel gefahren werden.

Betätigungszeiten etwa das Drei- bis Vierfache der Zeiten bei Betätigung mit Motorpumpe:

#### Sturzflugbremse:

ausfahren	} ohne Sicherheits- steuerung	15—20 Sekunden
einfahren		15—20 Sekunden

#### Landeklappen und Höhenflosse:

von „Reise“ auf „Start“	24—32 Sekunden
„Reise“ auf „Landen“	30—40 Sekunden
von „Start“ auf „Reise“	36—48 Sekunden
„Start“ auf „Landen“	9—12 Sekunden
von „Landen“ auf „Reise“	39—52 Sekunden
„Landen“ auf „Start“	6—9 Sekunden



Kühlerklappen:

auffahren  
zufahren

15—20 Sekunden  
15—20 Sekunden

### Motorstörung

Motor bei Störungen so schnell stilllegen, daß er für kurzfristigen Lauf bei Landung wieder zur Verfügung steht. Bei Landung den gestörten Motor möglichst wenig beanspruchen.

**Drosselhebel** zurück auf Leerlauf.

**Brandhahn** schließen.

**Zündung** sofort ausschalten.

**Luftschraube** auf Stellung „Reise“.

### Geschwindigkeit des besten Gleitfluges

160 bis 180 km/h. Gleitwinkel des Flugzeuges hierbei etwa 1 : 10.

### Leckstellen

Werden während des Fluges Leckstellen der Kraftstoffleitungen bemerkt, so ist wegen Brandgefahr sofort zur Landung zu schreiten.

### Notlandung

Bei einer **Notlandung** in ungeeignetem Gelände vor dem Aufsetzen die Schiebedächer öffnen, so daß bei einem Überschlag des Flugzeuges die Besatzung freien Notausgang hat.

Leuchtmunition abwerfen.

Netzausschalter am Gerätebrett drücken.

Bomben über geeignetem Gelände „blind“ abwerfen.

### Fallschirmausstieg

Die Seilzüge für den **Notabwurf** des Daches sitzen bei beiden Schiebedächern vorn. Die Griffe sind an jedem Dach jeweils oben an den Seilzügen angeordnet und mit roter Farbe gekennzeichnet.

Erst muß der Schütze seine Überdachung abwerfen und das Flugzeug verlassen, dann erst der Führer.

Das Flugzeug ist mit dem Rücken zur Flug- bzw. Fallrichtung zu verlassen.

## Arbeiten nach dem Fluge

### Kaltstartvorbereitungen

Zweck: Durch Schmierstoffverdünnung mit Kraftstoff leichteres Anspringen des Motors, im Winter fast völliger Wegfall der Wärmelaufzeiten.

Schmierfähigkeit durch Kraftstoffzusatz nicht verschlechtert.

Die Kraftstoffbeimischung beträgt:

im Winter etwa 20 v.H.  
im Sommer etwa 10 v.H.

Zeit: Für Winterbetrieb vom 1. Oktober bis 31. März bei Außentemperaturen unter  $+ 5^{\circ}\text{C}$ .

Für Sommerbetrieb vom 1. April bis 30. September bei Außentemperaturen über  $+ 5^{\circ}\text{C}$ .

### I. Ohne eingebaute Mischvorrichtung

1. Nach Rückkehr wird das Flugzeug mit Kraftstoff aufgefüllt.
2. Schmierstoff im Sommer auf 40 Liter,  
im Winter auf **27** Liter auffüllen.
3. Zu diesen 37 bzw. 40 Liter Schmierstoff werden genau 10 Liter im Winter bzw. 5 Liter im Sommer Kraftstoff geschüttet. Während des Zuschüttens Schmierstofftemperatur im Behälter nicht über  $40^{\circ}\text{C}$  und nicht unter  $20^{\circ}\text{C}$ .  
Zum Auffüllen geeigneten Trichter oder Trichter und Schlauch verwenden.
4. Motor anlassen und 5 Min. lang mit 900 U/min laufen lassen.
5. Danach — insbesondere bei kaltem Wetter — Motor etwa 3mal kurzzeitig auf 2000 U/min beschleunigen und auf Leerlauf zurücknehmen, ebenfalls etwa 3mal bei etwa 1400 U/min Schnellstoppvorrichtung (Brandhahn) kurz betätigen, jedoch Motor nicht zum Stillstand kommen lassen, um die Reglerorgane mit verdünntem Schmierstoff zu füllen.

**Das Flugzeug ist nun für den nächsten Kaltstart vorbereitet.**

Es ist als solches für den Flugzeugführer **deutlich** kenntlich zu machen.

Flugzeit	Kraftstoff	
	Winter	Sommer
über 1 1/2 Std.	10,0 Liter	5,0 Liter
zwischen 1 und 1 1/2 Std.	8,5 „	4,25 „
„ 3/4 „ 1 „	7,0 „	3,5 „
„ 1/2 „ 3/4 „	6,0 „	3,0 „
„ 1/4 „ 1/2 „	5,0 „	2,5 „
unter 1/4 Std.	4,0 „	2,0 „
Laufzeit des Motors mit 900 U/min auch hier 5 min		

Betrag die Flugzeit seit der letzten vorhergehenden Kaltstartvorbereitung weniger als 1 1/2 Stunden, so ist der Schmierstoffzustand im Behälter, falls erforderlich, auf 37 Liter (im Sommer auf 40 Liter) zu ergänzen.

Darauf achten, daß der aufzufüllende Schmierstoff im Schmierstoffwagen bzw. -faß nicht unter 0° C erkaltet, da sonst das Auffüllen nur sehr schwer möglich ist.

## II. Mit eingebauter Mischvorrichtung

Kraftstoff wird der Druckmesserleitung entnommen, über einen Absperrhahn (rechts hinter dem hinteren Motorspant, nach Abnehmen des hinteren Haubenteils der Triebwerksverkleidung zugänglich) einer in der Schmierstoff-Vorlaufleitung eingebauten Mischdüse zugeführt.

1. Nach Rückkehr vom Fluge Schmierstoff falls erforderlich auf 37 Liter im Winter (40 Liter im Sommer) auffüllen.
2. Triebwerk abkühlen lassen, bis Schmierstofftemperatur etwa 30° C (Höchstwert 40° C, Mindestwert 20° C).
3. Motor anlassen, mit 900 U/min laufen lassen.
4. Während des Motorlaufes Absperrhahn bis Anschlag öffnen.  
Zeitdauer entsprechend nachstehender Aufstellung.
5. Nach Schließen des Absperrhahnes Motor noch solange laufen lassen, daß Gesamtlaufzeit vom Öffnen des Hahnes bis zum Abstellen des Motors etwa 3 1/2 Minute beträgt.

Flugzeit	Zeitdauer der Öffnung des Mischhahnes	
	Winter 1. Okt. - 31. März bzw. unter + 5° C Außentemperatur	Sommer 1. Apr. - 30. Sept. bzw. über + 5° C Außentemperatur
über 1 1/2 Std.	3 min 20 sec	1 min 40 sec
zwischen 1 und 1 1/2 Std.	2 „ 50 „	1 „ 25 „
„ 3/4 „ 1 „	2 „ 20 „	1 „ 10 „
„ 1/2 „ 3/4 „	2 „ — „	1 „ — „
„ 1/4 „ 1/2 „	1 „ 40 „	0 „ 50 „
unter 1/4 Std.	1 „ 20 „	0 „ 40 „

Motordrehzahl während des Mischens 900 U/min. (Bei Mischdrehzahl und geschlossenem Mischhahn muß der Kraftstoffdruck 1,1 bis 1,3 atü betragen).

Gegen Schluß des Mischlaufes Drosselhebel und Luftschraubenverstellhebel zwischen Leerlauf- und Reise-Stellung bzw. Start-Steigen-Reise-Sturz etwa 3—4 mal langsam hin und her bewegen (Durchspülung der Reglerorgane mit verdünntem Schmierstoff).

Von Zeit zu Zeit (etwa 5 bis 10 Einsätzen) ist nach dem Fluge bzw. nach der Kaltstartvorbereitung der Grad der Verdünnung des Schmierstoffes mit Kraftstoff (Kraftstoffgehalt) mit dem sogenannten **Auslaufviskosimeter** unter Zuhilfenahme einer Kurventafel zu bestimmen und falls erforderlich zu berichtigen.

### Ablassen der Betriebsmittel

Bei Frostgefahr Schmierstoff (wenn ohne Kaltstartvorbereitung) und Kühlstoff (wenn ohne Glykolzusatz) sofort ablassen.

Kühlstoff mit 50 v.H. Glykolzusatz bis zu 35° C Kälte frost- und betriebssicher.

Bei Temperaturen unter 35° Kälte Kristallbildung im Kühlstoff, jedoch keine Sprengwirkung. Kühlstoff ablassen, da sonst beim Wiederanlassen ohne Vorwärmen (Kaltstart) die Pumpenantriebswelle bricht.

Falls Ablassen von Schmierstoff und Kühlstoff notwendig, **zuerst** Schmierstoff, **dann erst** Kühlstoff ablassen.

**Kühlstoffablaß:** Ablaßhahn am Kühlstoffkühler öffnen.

Füllanschluß der Kühlstoffanlage öffnen.

Zum Entleeren der Pumpe ist nach dem Ablassen die Luftschraube zwei- bis dreimal mittels Peitsche durchzudrehen.

### **Verankerung des Flugzeuges**

Flugzeug gegen Windrichtung aufstellen.

**Bremsklötze** vor und hinter die Laufräder, Hebel für Spornfeststellung auf Stellung „Sporn fest“.

**Einschraubösen** aus Betriebshilfsgerät an Lagerungen der Flügelunterdecke am Kreuzungspunkt am Träger II mit Querverband I einschrauben. Erdanker befestigen.

Bei starkem Wind oder Sturm und Verwendung von Verankerungsketten diese sehr stark anziehen. Verankerungsseile ebenfalls stramm anziehen, jedoch beachten, daß sich diese bei Regen stark zusammenziehen, wodurch eine Überbeanspruchung des Gewindes der Verankerungsöse möglich ist. Seile bei Regen deshalb etwas lockern.

**Rumpffende** mit Ankerleine an dem Schäkel der Spornradgabel festlegen.

**Feststellvorrichtungen** für Höhen-, Seiten- und Querruder anbringen.

Sofern „Wartung“ erst später erfolgt, **Schutzkappen** auf Motorvorbau und Überdachung sowie auf dem Staurohr anbringen.

### **Wartung des Flugzeuges**

#### **Reinigung und Anstrichpflege**

Über **Reinigung und Anstrichpflege** des Flugzeuges siehe Ausbesserungs-Anleitung für Junkers-Metall-Flugzeuge.

Über **Reinigung von Verbundglas und Plexiglas** sowie **Entfernen von Kratzern und Schrammen**, desgleichen über Nachpolieren, Verformung, Schneiden, Schleifen und Bohren von Plexiglas siehe Merkblatt I/96 vom 3. 8. 1938 der L-Inspektion für Flugsicherheit und Gerät.

Nach längeren Flügen, insbesondere Sturzflügen, alle Schrauben an Klappen, Deckeln, Verkleidungsblechen nachziehen. Nicht überdrehen!

**Nach 100 Sturzflügen** Sturzflugbremsklappen und Tragflügel auf Rißbildung untersuchen.

### Triebwerksanlage

Muttern der Abgasstrahldüsen müssen öfters festgezogen werden und durch Sicherungsbleche gesichert sein.

### Luftschraube

Befestigung der Luftschraubennabe, Zustand der Luftschraubenblätter und deren Kanten prüfen.

Die Luftschraube selbst bedarf keiner Schmierung.

Die Achspunkte, Gelenkstellen usw. des Bediengestänges sind von Zeit zu Zeit zu schmieren.

### Leitungen

Undichtheiten in Leitungen feststellen und jeweils sofort beseitigen.

Kraftstoffleitungen	gelb
Schmierstoffleitungen	braun
Kühlstoffleitungen	grün
Luftleitungen	blau
Sauerstoffleitungen	blau-weiß
Druckölleitungen	blau-rot gekennzeichnet.

### Zündanlage

Zündkabelisolation und Abschirmung muß unbeschädigt, öl- und fettfrei sein. Besondere Sorgfalt für Kurzschlußkabel und Unterbrecherdeckel an den Magneten. Zündkerzen nachsehen, wenn beim Umschalten Zündungen nicht in Ordnung waren. Kerzen nicht übermäßig fest anziehen.

### Filterreinigungen

1. **Schmierstofffilter an Motorunterseite** siehe unter „Triebwerk“, untenstehend.
2. **Kraftstofffilter** der Filterbrandhahnarmaturen (Qv I) nach 15 Betriebsstunden.
3. **Druckölfilter** vor dem Brandspant und Führerraum rechte Rumpfsseitenwand nach 15 Betriebsstunden.

## **Triebwerk**

Unter allen Umständen „Betriebsanweisung und Wartungsvorschrift für den Junkers Flugmotor Jumo 211 B“, Ausgabe März 1940, beachten.

### **Wartung nach 10, 30 und 75 Betriebsstunden**

Spaltfilter ausbauen, in Benzin reinigen, von innen nach außen durchblasen und wieder einbauen. Gummidichtungen prüfen. Bei Kaltstart-Motoren wird Filterausbau alle 10 Stunden empfohlen.

### **Nach 50 Betriebsstunden**

Schmierstoff-Spaltfilter reinigen.

Doppelventil für Kühlkreislauf nachprüfen.

Zündkerzen reinigen.

KleinfILTER in der Kraftstoffdruckleitung reinigen. Achtung! Haarsieb mit der offenen Seite nach innen einsetzen.

Schmierstofffilter für automatische Schaltgetriebe reinigen.

Zündmagnetprüfung durchführen.

Schwungkraftanlasser: Gestänge und Seilzug des Schwungkraftanlassers auf Einstellung prüfen und schmieren.

### **Nach 100 bzw. 150 Betriebsstunden**

Teilüberholung des Motors nach besonderer Vorschrift.

### **Nach 200 bzw. 250 Betriebsstunden**

Grundüberholung des Motors.

## **Triebwerks- und Motorwechsel**

Siehe Betriebsanleitung Ju 87 B-2, Hauptabschnitt 7 „Triebwerksanlage“.

## **Elektrische Anlage**

Sammler alle 2 bzw. 4 Wochen prüfen.

## Abschmieren des Flugzeuges

Sämtliche Schmierstellen des **Fahrwerkes** (Fahrgestell und Spornrolle) sowie der **Steuerung** und der **Triebwerksanlage** (Triebwerksgestänge) sind nach den Angaben der Schmierpläne abzuschmieren. Keinesfalls Öl verwenden.

Bei Teilüberholungen sind jeweils alle Kugellager mit „Intavafett 1416“ neu einzusetzen.

## Anweisung und Kurvenblatt für die Bestimmung des Kraftstoffes im Schmierstoff mittels Auslaufviskosimeters

Um die Verdünnung des Schmierstoffes, sei es nach der Kaltstartvorbereitung oder nach dem Flug, überprüfen zu können, wird ein Gerät benutzt, das mit Hilfe einer Kurventafel den Kraftstoffgehalt im Schmierstoff zu bestimmen gestattet.

Das Gerät, **Auslaufviskosimeter** genannt, ist ein Gefäß von 100 cm<sup>3</sup> Inhalt, das im Boden eine Öffnung von 4 mm Durchmesser aufweist. Bei dem zu dem Gerät gehörenden Kurvenblatt ist auf der waagerechten Achse die Temperatur in °C, auf der senkrechten die Zeit in Minuten aufgetragen. 1 cm stellt 1° C dar, 1 mm 1 sec. Die eingezeichneten Kurven geben den Kraftstoffgehalt in Prozenten an, und zwar von 0 bis 20 % (für je 1 % 1 Kurve). Die Bestimmung des Kraftstoffgehaltes geschieht folgendermaßen:

Man entnimmt dem Schmierstoffbehälter im Flugzeug einen Schmierstoff von etwa über 100 cm<sup>3</sup>. Nachdem mittels Thermometer die Temperatur des Schmierstoffes bestimmt ist — sie soll zwischen 12 und 30° C liegen (wobei nach Möglichkeit die Schmierstoffprobe und das Viskosimeter annähernd **gleiche** Temperatur haben sollen) — füllt man das Auslaufviskosimeter so weit an, bis die Oberfläche des Schmierstoffes leicht gewölbt über dem Rand des Gerätes steht. Ein Überlaufen des Gefäßes soll vermieden werden. Während des Füllens ist die Öffnung am Boden mit dem Finger zu verschließen. Nun gibt man die Öffnung frei und bestimmt mit der Uhr — möglichst Stoppuhr — die für das Ausfließen des Schmierstoffes benötigte Zeit. Als Ende für die Durchflußzeit gilt der Augenblick, in dem der Flüssigkeitsfaden abreißt. Nun liest man auf der waagerechten Achse des Kurvenblattes die gemessene Temperatur ab und auf der senkrechten Achse die Durchflußzeit. Geht man von dem ersten Punkt senkrecht nach oben und dem zweiten waagerecht nach rechts, so trifft man in einem



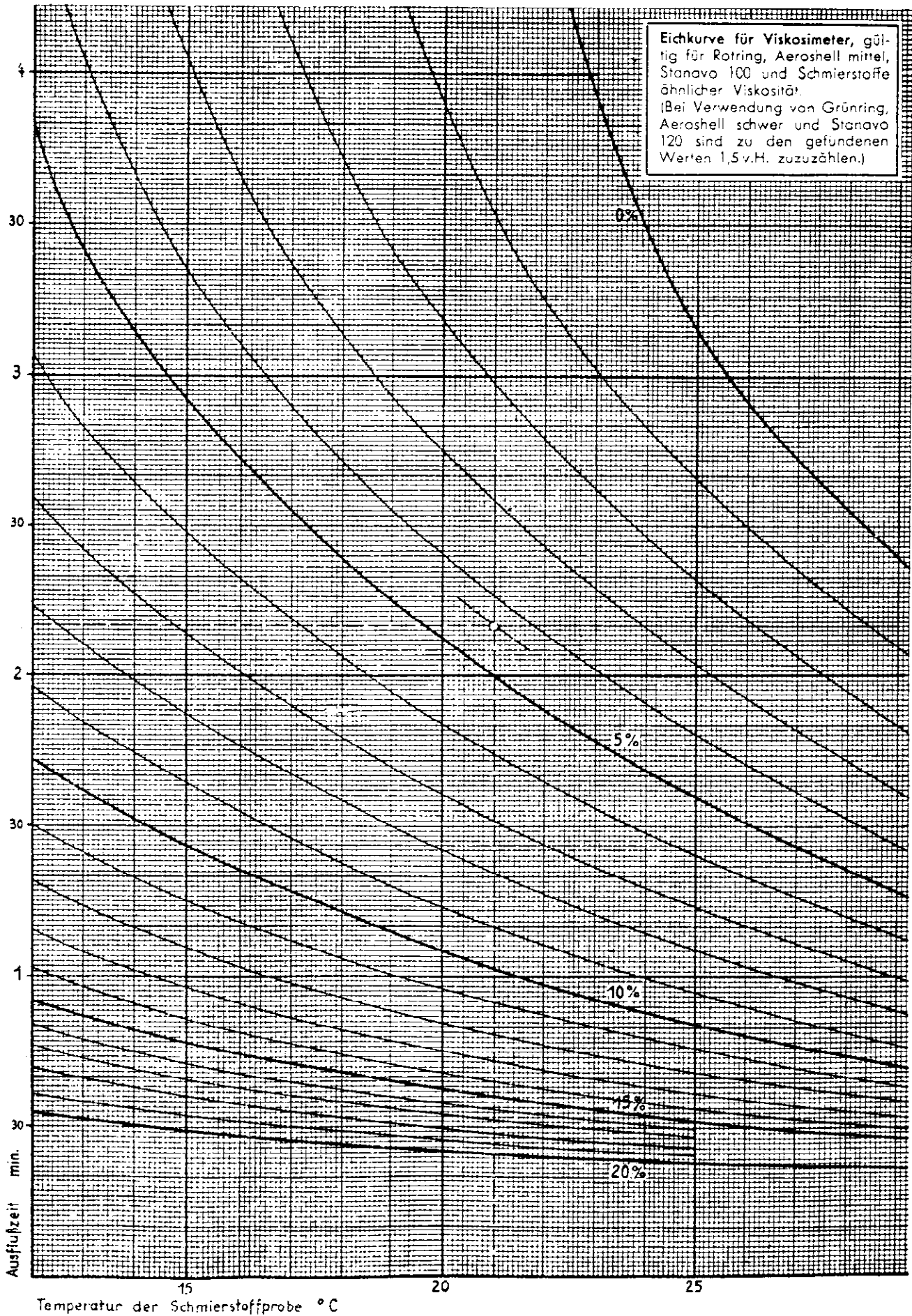
Punkt zusammen. Dieser Punkt stellt den Kraftstoffgehalt in Prozenten dar. Fällt der Punkt auf eine der Kurven, so kann man den Kraftstoffgehalt sofort ablesen. Fällt er zwischen zwei Kurven, wie es meist der Fall sein wird, so liegt der Wert des Kraftstoffgehaltes zwischen dem der beiden benachbarten Kurven.

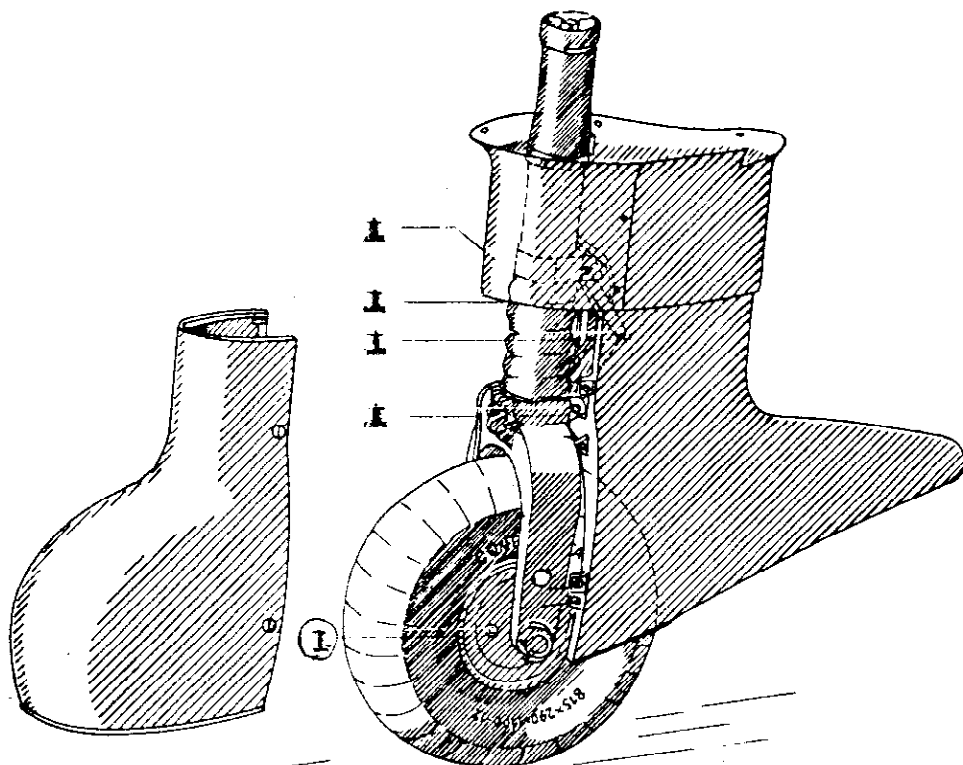
Zur Erläuterung sei hier ein Beispiel angeführt: Bei einer Temperatur der Schmierstoffprobe von 21° C ergebe sich eine Auslaufzeit von 2 min. 10 sek. Der Punkt für den Kraftstoffgehalt liegt dann zwischen 4 und 5 % und beträgt 4,3 %.

Die in dem Kurvenblatt aufgezeichneten Kurven gelten für die Schmierstoffe **Rotring**, **Aeroshell mittel**, **Stanavo 100** und Schmierstoffe ähnlicher Viskosität.

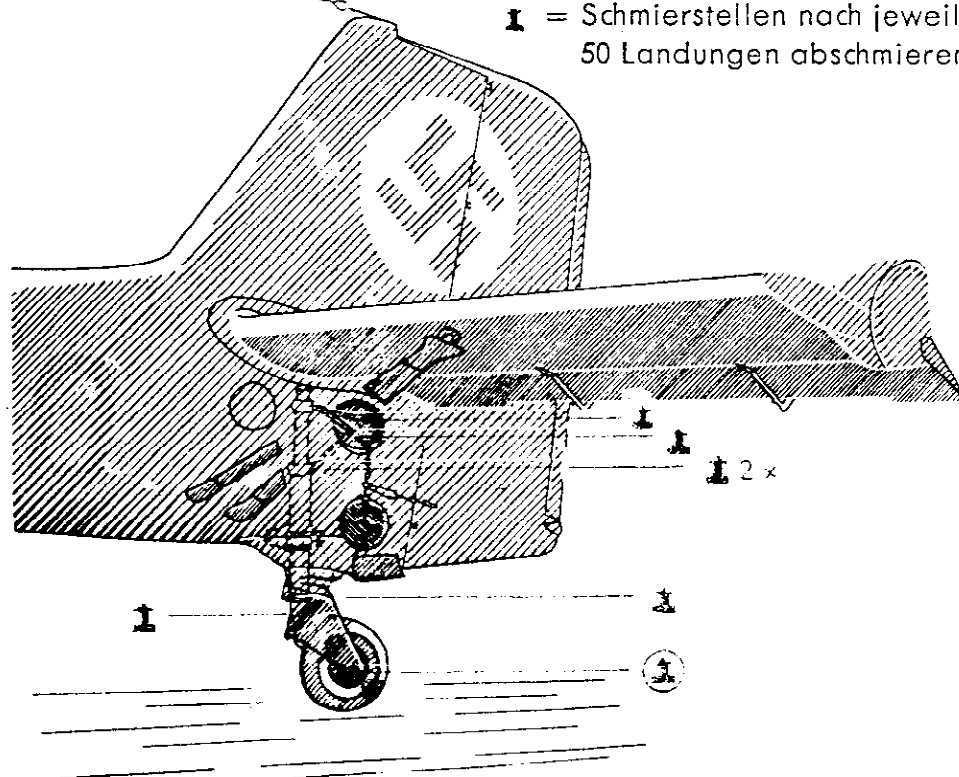
Handelt es sich jedoch bei dem untersuchten Schmierstoff um **Grünring**, **Aeroshell schwer**, **Stanavo 120** oder Schmierstoffe ähnlicher Viskosität, so ist dem gefundenen Wert für den Kraftstoffgehalt 1,5 % hinzuzuzählen.

Die Genauigkeit der vorbeschriebenen Bestimmung des Kraftstoffgehaltes liegt bei +1 %.





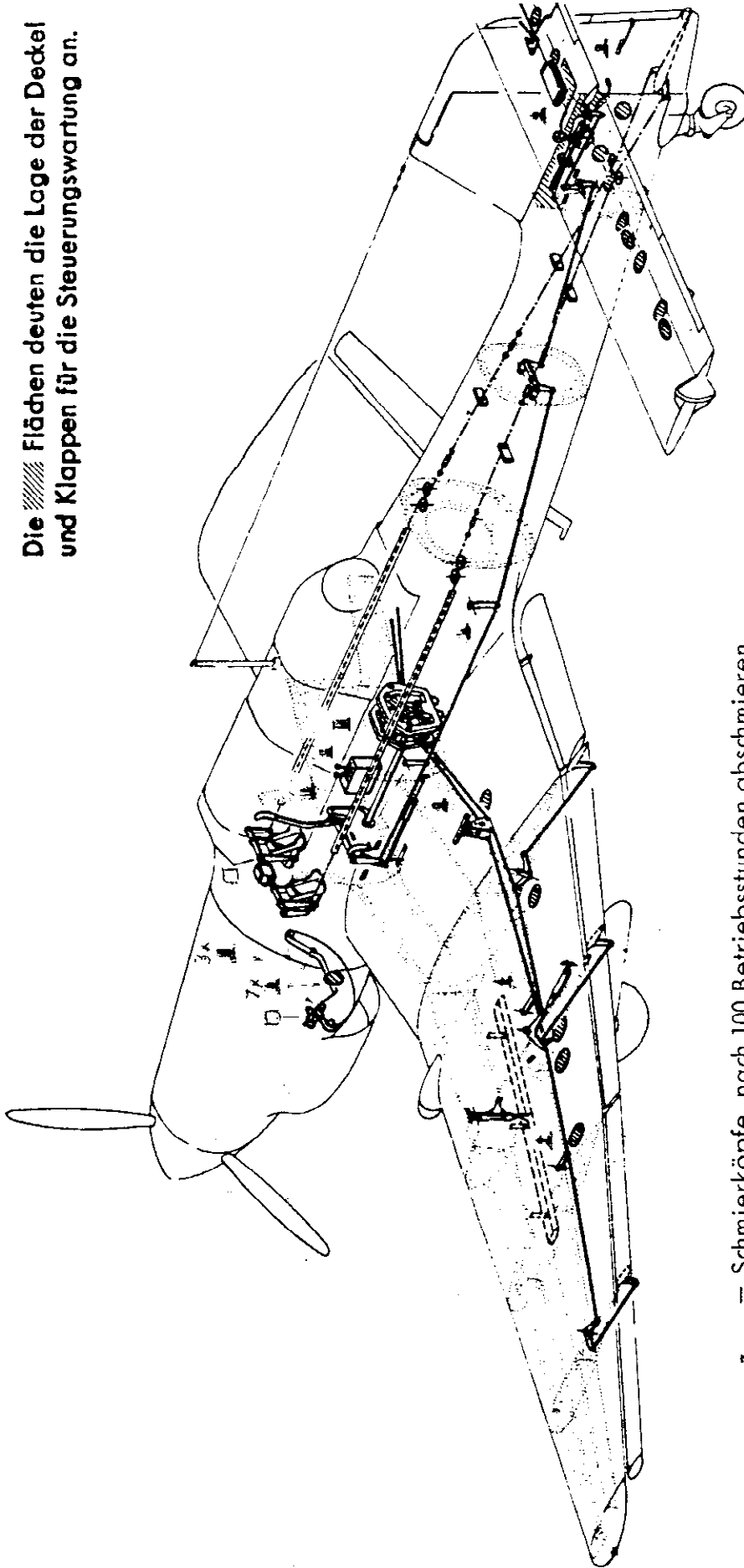
I = Schmierstellen nach jeweils  
50 Landungen abschmieren.



- Ⓢ Lafradschmierstellen abschmieren mit: „Kalypsol W 1 AX“  
oder: „Kalypsol W 1 BD“  
alle übrigen Schmierstellen abschmieren mit: „Intava 1416“  
oder: „Kalypsol K“

### Schmierplan für Fahrgestell

Die // Flächen deuten die Lage der Deckel und Klappen für die Steuerungswartung an.




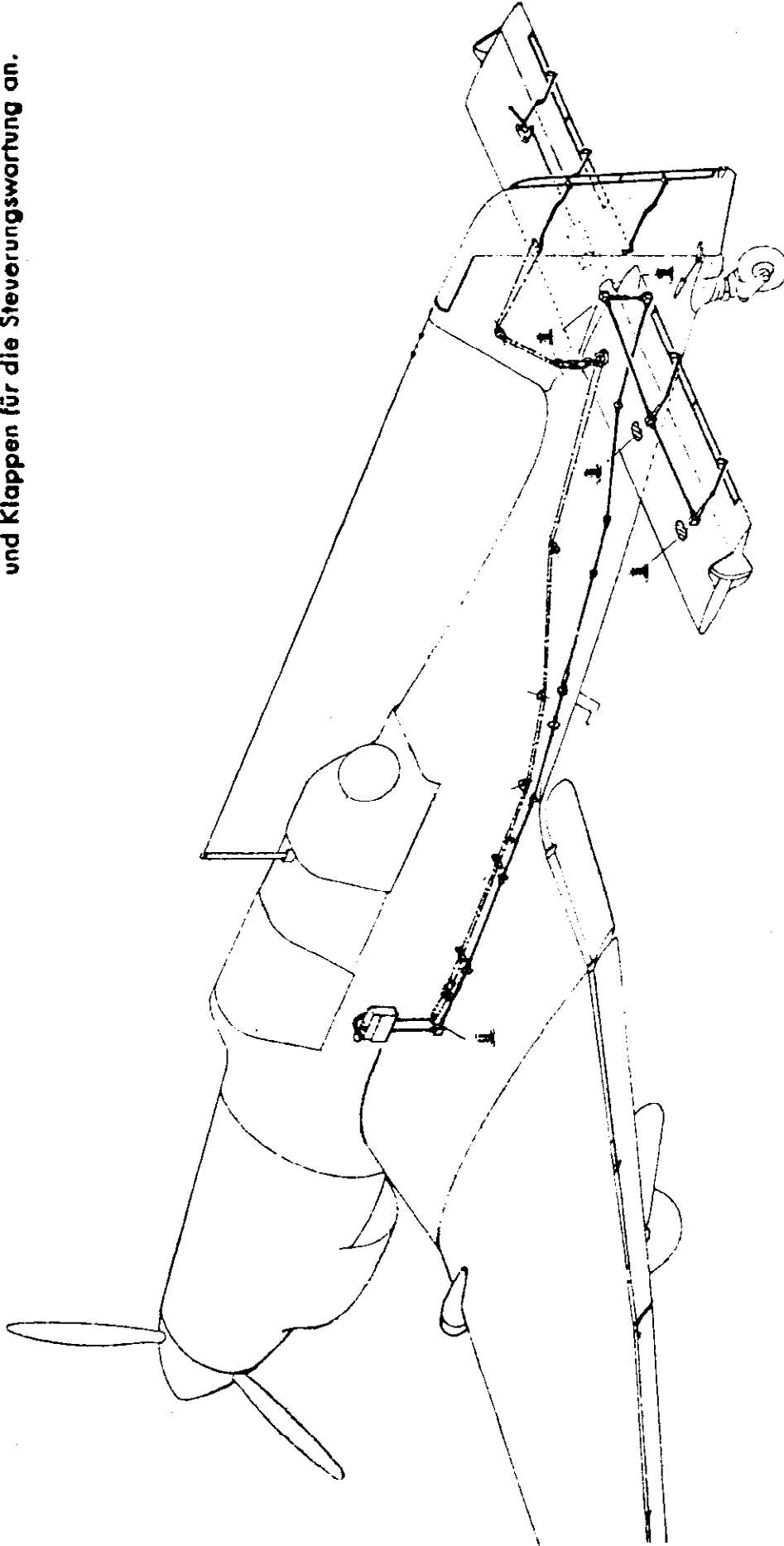
- I = Schmierköpfe, nach 100 Betriebsstunden abschmieren.
- A = Schmierköpfe, nach Bedarf abschmieren
- = je 1 Schmierkopf: am Bowdenzug für Schnellstopp-, Kraftstoff-Sparvorrichtung und Schmierstoffkühlerklappen.
- = Kegelradgetriebe, bei Grundüberholungen neu fetten.

Die hier nicht bezeichneten Lagerungen bestehen aus Kugellagern, die nur bei den Grundüberholungen des Flugzeuges auszubauen und neu mitfett „Intava 1416“ oder „Kalypsol K“ versehen, wieder einzubauen sind.

Schmiermittel für alle Schmierstellen  
Intava 1416 oder Kalypsol K

### Schmierplan der Steuerung

Die  Flächen deuten die Lage der Deckel und Klappen für die Steuerungswartung an.



† = Schmierköpfe, nach 100 Betriebsstunden abschmieren mit  
Intava 1416 oder Kalypsol K

Die hier nicht bezeichneten Lagerungen bestehen aus  
Kugellagern; die nur bei den Grundüberholungen  
des Flugzeuges auszubauen und neu mit Fett „Intava 1416“  
oder „Kalypsol K“ versehen, wieder einzubauen sind.

### Schmierplan der Trimmklappenverstellung

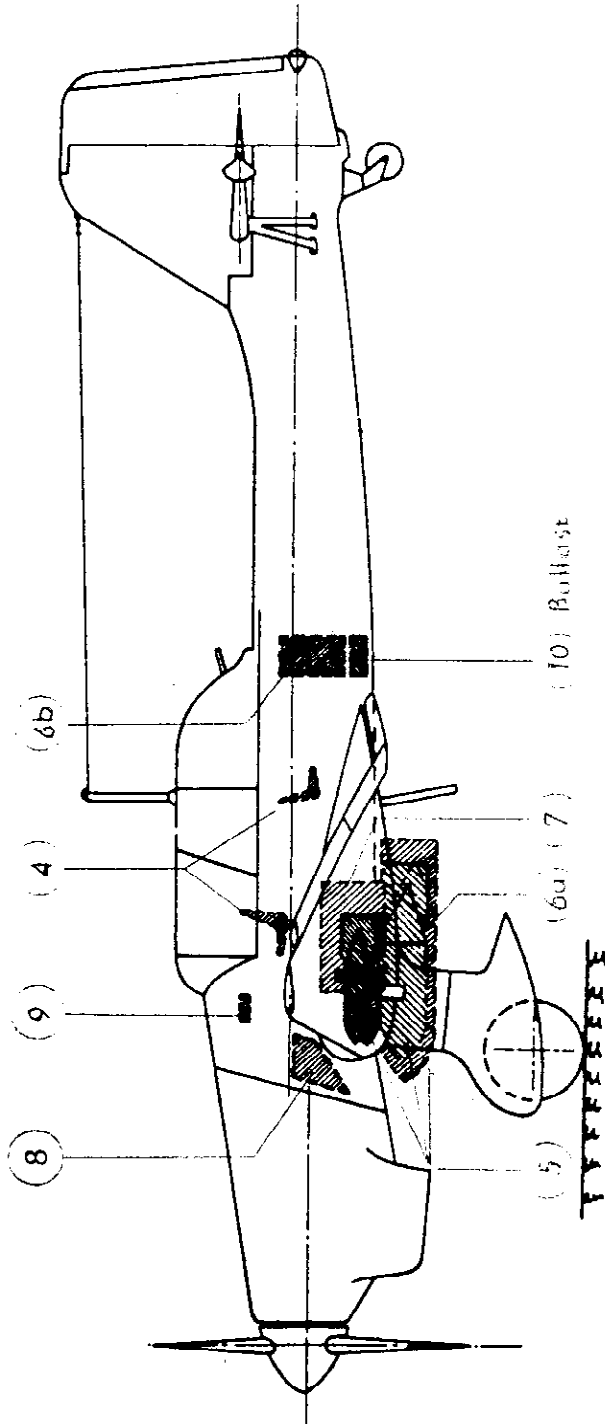
Beanspruchungs-Gruppe:		H 5 k bei 4500 kg H 3 bei 5000 kg		
<b>Motorbelastungsgrenzen</b>				
		zul. Zeit	Ladedruck	Drehzahl bis 6 km min. über 6 km
Stand		—	1,35	2200 —
Abflug	normal	1'	1,35	2300 —
	Überlast	—	—	— —
Flug		~30	1,15	2300 2300
		dauernd	1,10	2100 2300
Laderschalhöhe		Automatik		2,5 km
		Handverstellung		3,5 km
Gleit- und Sturzflug		Höchstdrehzahl: 2400		
		V <sub>w max</sub> = 600 km/h		
<b>Flugzeit und Flugstrecke</b>				
bei höchstzulässiger Dauerleistung für 480 l Kraftstoffmenge (ohne Arm-Reich-Gerät)				
Flughöhe	km	0	4,0	5,2
Laderschaltung Gashebelstellung		BL gedr.	BL Vollg.	HL Vollg.
Ladedruck	ata	1,1	0,92	1,1
Drehzahl	U/min.	2100	2100	2100
Kraftstoffverbrauch	l/h	275	245	275
wahre Geschwindigkeit	km/h	295	325	350
Gesamt-Flugzeit	h'	135	145	135
Gesamt-Flugstrecke	km	470	505	465

Vorderseite

Muster	Ju 87 B-2		
Zulassung			
Werk-Nr.			
Motor	Jumo 211 D		
Luftschraube	Muster: Junkers VS 5	kl. Anschlag 20°	
Höchstzulässige, angezeigte Geschw. b. Bahnneigungsflug		Fahrtmesser	
Höhe	V <sub>a</sub>		
0 km	600		
2 km	550		
4 km	490		
6 km	440	Triebwerks-Überwachungsgeräte Diese Werte sind durch Marken an den entsprechenden Geräten vor dem Einstecken der Karte zu kennzeichnen.	
Kühlstoff-Temperatur			
Höhe	max. Austr.		
0-3 km	95°		
4 km	90°		
6 km	85°		
8 km	80°		
Schmierstoff-Temperatur			
	Eintritt		Austritt
min	30°		—
max	90°	95°	
kurzzeitg.	—	—	
Schmierstoffdruck			
norm.	4—6 atü		
min.	3,5 atü		
Kraftstoffdruck			
1,0 — 1,5 atü			
Schmierstoff:	Aero-Shell mittel, Intava 100 Rotring	Beschriftung auf Einfülldeckel	
Kraftstoff:	Oktan 87		
Ausgabe: 1	Tag: 14.6.40	E' Stelle Re.	

Rückseite

**Betriebsdatentafel Ju 87 B-2**



Motor: Jumo 211 D  
Luftschraube: VS 5 3,4 m Ø

Dieser Ladeplan hat nur Gültigkeit für das seinem Verwendungszweck entsprechend ausgerüstete Flugzeug.

Die Besatzung ist stets 2 Mann.

Die Bombe hängt ungefähr im Schwerpunkt.

Landung mit 1000 bzw. 500 kg Bombe möglichst vermeiden.

Vor Notlandung sind Bomben blind abzuwerfen.

\*1) Das höchstzulässige Fluggewicht 5000 kg wird erreicht beim Einbau der Panzerung.

Für Flugzeuge mit eingebauter Panzerung gilt der Ladeplan: S 8700 — 5047 siehe Seite 10vi.

**Ladeplan Ju 87 B-2 (ohne Panzerung)**  
(S 8700 — 5046 a)

Verwendungsgr.: Hk H Beanspruchungsgr.: 5 3 Höchstzul. Fluggew.: 4500 5000 kg	Schwerpunktlagen von Tm - Vorderkante für:					Leergewicht: höchstzulässige Vorlage: 550 mm höchstzulässige Rücklage: 675 mm				
	I	II	III	IV	V	I	II	III	IV	V
Beladestandard	1 x 1000	1 x 500	1 x 250	1 x 250 — 4 x 50	4 x 50					
Bombengröße										
1 Leergewicht	2775 — 2855	2775 — 2855	2775 — 2855	2775 — 2855	2775 — 2855					
2 Zusätzliche Ausrüstung	350	350	350	350	350					
3 Rüstgewicht	3125 — 3205	3125 — 3205	3125 — 3205	3125 — 3205	3125 — 3205					
4 Benutzung	140 — 200	140 — 200	140 — 200	140 — 200	140 — 200					
5 Bomben	0 — 1000	0 — 500	0 — 250	0 — 450	0 — 200					
6 Munition a: starre Waffe b: bewegl. Waffe	0 — 26	0 — 26	0 — 26	0 — 26	0 — 26					
7 Kraftstoff	0 — 22	0 — 22	0 — 22	0 — 22	0 — 22					
8 Schmierstoff	5 — 370	5 — 370	5 — 370	5 — 370	5 — 370					
9 Leuchtpatronen	9 — 43	9 — 43	9 — 43	9 — 43	9 — 43					
10 Fluggewicht	0 — 1	0 — 1	0 — 1	0 — 1	0 — 1					
Kraftstoff in l $\gamma = 0,74$	~4870*)	~4370	~4120	~4320	~4070					
Schmierstoff in l $\gamma = 0,90$	7 — 500	7 — 500	7 — 500	7 — 500	7 — 500					
	10 — 47	10 — 47	10 — 47	10 — 47	10 — 47					

**Der Ladeplan Ju 87 B-2  
mit Panzerung S 8700-5047  
ist noch nicht fertiggestellt**