

**D. (Luft) T. 2190 A-5 / A-6  
Teil 0**

Nur für den Dienstgebrauch!

# Fw 190 A-5 / A-6

## Flugzeug-Handbuch

<b>Fliegertechnische Schule 4 / Dv.-Stelle</b>	
E. G. KdoSt	
zugewiesen lt.: L.L. / Dv. Nr. 5338 / 44	
<b>Bereinnahmt</b>	
am 12.7.44	Einnahme-Beleg Nr.: 1744 / 44
Polnummer: 19 <i>Flabentref</i>	



**Teil 0**

**Allgemeine Angaben**

(Stand August 1943)

**Ausgabe Dezember 1943**

Der Reichsminister der Luftfahrt  
und Oberbefehlshaber der Luftwaffe

Berlin, den 8. Dezember 1943

—  
Technisches Amt  
GL/C Nr. 281782/43 (E 2 VIII)

Hiermit genehmige ich die D. (Luft) T. 2190 A-5/A-6  
Teil 0 — N.f.D. — „Fw 190 A-5/A-6 Flugzeug-Hand-  
buch Teil 0: Allgemeine Angaben (Stand August  
1943) Ausgabe Dezember 1943.“

Sie tritt mit dem Tage der Herausgabe in Kraft.

I. A.

v. Loßberg

# Inhalt

	Seite
<b>I. Übersichtswerte</b> .....	7
<b>A. Kennzeichnung</b> .....	7
1. Verwendungszweck .....	7
2. Bauform .....	7
3. Flugwerk .....	8
a. Rumpfwerk .....	8
b. Fahrwerk .....	8
c. Leitwerk .....	8
d. Steuerwerk .....	8
e. Tragwerk .....	9
4. Triebwerk .....	9
a. Motor .....	9
b. Luftschraube .....	9
c. Behälter .....	9
5. Ausrüstung .....	10
<b>B. Daten und Leistungsangaben</b> .....	10
1. Hauptmaße .....	10
2. Betriebswerte des Motors .....	11
3. Flugleistungen .....	11
4. Gewichtsangaben .....	12
<b>C. Aufbau des Flugzeuges</b> .....	16
1. Bauteile und Zerlegbarkeit .....	16
2. Deckel und Klappen .....	18
<b>II. Allgemeines über Arbeiten am Flugzeug</b> .....	22
<b>A. Allgemeines über Wartung</b> .....	22
1. Verschraubungen .....	22
2. Stoßstangenköpfe .....	22
3. Deckel und Klappen .....	22
4. Rohr- und Schlauchleitungen .....	22
5. Reinigung und Anstrichpflege .....	23
6. Reinigung von Plexiglas .....	23
7. Überholungen .....	23
<b>B. Allgemeines über Ab- und Aufbau</b> .....	24
1. Grundsätze für alle Arbeiten .....	24
2. Betreten des Flugzeuges .....	24
3. Ablegen von Teilen und Werkzeugen .....	25
4. Kennzeichnung von Teilen .....	25
5. Vorspannung von Steuerdrähten und Seilzügen .....	25

	Seite
<b>C. Heißen und Aufbocken</b> .....	25
1. Heißen .....	25
2. Aufbocken .....	26
<b>D. Abschleppen</b> .....	26
<b>E. Verankern und Abdecken</b> .....	28
<b>F. Nivellier- und Einstellpläne</b> .....	29

## Abbildungen

Abb. 1: Gesamtansicht .....	7
Abb. 2: Flugzeugübersicht .....	14
Abb. 3: Schattenriß .....	15
Abb. 4: Bauteile .....	16
Abb. 5: Deckel- und Klappenübersicht .....	18
Abb. 6: Kennzeichnung begehrter Stellen der Beplankung .....	24
Abb. 7: Heißen des Flugzeuges .....	25
Abb. 8: Aufbocken des Flugzeuges .....	26
Abb. 9: Abschleppen mit Zugmaschine .....	26
Abb. 10: Abschleppen mit Zugmannschaft vorwärts .....	27
Abb. 11: Abschleppen mit Zugmannschaft rückwärts .....	27
Abb. 12: Flugzeug abgedeckt und verankert .....	28
Nivellier- und Einstellplan, Blatt 1 .....	29
Nivellier- und Einstellplan, Blatt 2 .....	30
Nivellier- und Einstellplan, Blatt 3 .....	31
Nivellier- und Einstellplan, Blatt 4 .....	32

## Vorbemerkung

Die Baureihe Fw 190 A-1 unterscheidet sich von den Baureihen ab Fw 190 A-2 durch ein anderes Fahrwerk; sie hat — ebenso wie die Baureihe Fw 190 A-2 — den BMW 801 C-Motor. In den Baureihen Fw 190 A-3 bis A-8 ist der BMW 801 D-Motor eingebaut.

In den Baureihen Fw 190 A-4 bis A-6 ist an Stelle des Funkgerätes FuG VIII das Gerät FuG 16 Z eingebaut. Die Baureihe Fw 190 A-8 ist mit FuG 16 Z-Y ausgerüstet.

Die Baureihen ab Fw 190 A-5 unterscheiden sich gegenüber den Reihen A-1 bis A-4 durch ein um 150 mm vorgeschobenes Triebwerk.

Baureihenkenzeichnung siehe Flugzeugtypenschild.

Nachweis der für die Baureihen Fw 190 A-1 bis A-6 gültigen Ausgabereihen  
der D. (Luft) T. 2190

Teil	Benennung	Baureihe					
		A-1	A-2	A-3	A-4	A-5	A-6
0	Allgemeines	A-1	A-1	A-1	A-1	A-5/A-6	A-5/A-6
1	Rumpfwerk	A-1	A-2, A-3, A-4	A-2, A-3, A-4	A-2, A-3, A-4	A-5/A-6	A-5/A-6
2	Fahrwerk	A-1	A-2 bis A-6	A-2 bis A-6	A-2 bis A-6	A-2 bis A-6	A-2 bis A-6
3	Leitwerk	A-1	A-1	A-1	A-1	A-5/A-6	A-5/A-6
4	Steuerwerk	A-1	A-1	A-1	A-1	A-5/A-6	A-5/A-6
5	Tragwerk	A-1	A-1	A-1	A-1	A-5/A-6	A-5/A-6
6	Triebwerk	A-1 bis A-6	A-1 bis A-6	A-1 bis A-6	A-1 bis A-6	A-1 bis A-6	A-1 bis A-6
7	Triebwerkbedien- und -versorgungs- anlage	A-1	A-1	A-1	A-1	A-5/A-6	A-5/A-6
8 A	Schußwaffenanlage	A-1 bis A-5	A-1 bis A-5	A-1 bis A-5	A-1 bis A-5	A-1 bis A-5	A-6
8 B	Abwurfwaffenanl.	A-1	A-1	A-1	A-1	A-5/A-6	A-5/A-6
8 C	Sonderwaffenanl.	entfällt	entfällt	entfällt	A-5/A-6	A-5/A-6	A-5/A-6
8 D	Sondereinbauten	A-1	A-1	A-1	A-1	A-5/A-6	A-5/A-6
8 E	Lichtbildanlage	entfällt	entfällt	entfällt	entfällt	entfällt	entfällt
8 F	Nebelanlage	entfällt	entfällt	entfällt	entfällt	entfällt	entfällt
8 G	Rüstsätze	A-5/A-6	A-5/A-6	A-5/A-6	A-5/A-6	A-5/A-6	A-5/A-6
9 A	Allg. Ausrüstung	A-1	A-2, A-3, A-4	A-2, A-3, A-4	A-2, A-3, A-4	A-5/A-6	A-5/A-6
9 A <sup>1</sup>	Elt-Bordnetz, Beschreibung	entfällt	A-2 bis A-5	A-2 bis A-5	A-2 bis A-5	A-2 bis A-5	A-6
9 B <sup>2</sup>	Elt-Bordnetz, Schaltunterlagen	entfällt	A-2 bis A-5	A-2 bis A-5	A-2 bis A-5	A-2 bis A-5	A-6
9 C	Hydraul. Anlage	entfällt	entfällt	entfällt	entfällt	entfällt	entfällt
9 D	Bordfunkanlage	A-1, A-2, A-3	A-1, A-2, A-3	A-1, A-2, A-3	A-4 bis A-6	A-4 bis A-6	A-4 bis A-6
9 E	Gerät u. Sonder- werkzeug	A-1	A-1	A-1	A-1	A-1	A-1
10	Beförd. u. Bruchbg.	A-1	A-1	A-1	A-1	A-5/A-6	A-5/A-6
11	Reparaturanweisg.	Rep.	Rep.	Rep.	Rep.	Rep.	Rep.

# I. Übersichtswerte

## A. Kennzeichnung

### 1. Verwendungszweck

Das Baumuster Fw 190 A-5/A-6 ist ein Jagdeinsitzer, der außer einer hohen Horizontalgeschwindigkeit eine gute Wendigkeit besitzt.



**Abb. 1: Gesamtansicht**

Das Flugzeug kann außerdem mit Abwurfmunition als Jagdbomber oder mit Zusatzkraftstoffbehälter als Jäger mit vergrößerter Reichweite eingesetzt werden.

### 2. Bauform

Einmotoriger, freitragender Tiefdecker in Ganzmetallbauweise mit einfachem Seitenleitwerk und einziehbarem Fahrwerk.

### 3. Flugwerk

#### a. Rumpfwerk

Das Rumpfwerk ist aus Dural in Schalenbauweise hergestellt. Vorn gleicht es sich dem kreisförmigen Querschnitt des Sternmotors an. Hinten hat das in das Seitenleitwerk übergehende Rumpfwerk ovalen Querschnitt. Das Rumpfwerk setzt sich zusammen aus dem Rumpfvorderteil (Motoranschlußspant bis Spant 8) und dem Rumpfhinterteil, die fest miteinander vernietet sind.

Am Motoranschlußspant (Spant 1) ist das Motortragerüst befestigt. Führer- und Behälterraum sind im Rumpfvorderteil untergebracht.

Der Führerraum wird oben durch eine Schiebehaube aus Plexiglas, seitlich durch Siglascheiben und vorn durch eine Panzerglasscheibe abgeschlossen. Im Notfall kann die Schiebehaube durch eine Druckpatrone abgeschossen werden.

Der Flugzeugführer ist gegen Feindbeschuß geschützt.

Im Rumpfhinterteil befindet sich der durch eine Klappe zugängliche Geräte-  
raum.

Durch einen Dichtspant wird ein Eindringen der durch Sogwirkung in das Rumpfwerk gelangten Motorgase in den Führerraum verhindert.

#### b. Fahrwerk

Das Fahrwerk besteht aus zwei Einbeinfahrgestellen und einem Radsporn. Das Spornrad ist um  $360^\circ$  schwenkbar und hat Spurzwang.

Ein- und Ausfahren erfolgt elektrisch und wird durch ein Zwölfampengerät elektrisch und durch einen Anzeigestab mechanisch überwacht.

Die beiden Fahrgestelle sind im Hauptholm der Fläche gelagert und werden nach innen quer zur Flugzeuglängsachse eingezogen. Beide Fahrgestellhälften verschwinden beim Einfahren vollständig in entsprechenden Aussparungen der Flächen und werden durch Klappen und Abdeckbleche abgedeckt.

Beim Einschwenken des Fahrwerks wird das Spornrad durch einen am rechten Fahrgestell angeschlossenen Seilzug in das Rumpfwerk gezogen und dort festgehalten. Das noch zur Hälfte aus dem Rumpfwerk herausragende Spornrad dient als Notsporn.

Die Baureihe A-5/A-6 hat direkten Antrieb des Fahrgestellbeines, d. h. das Knickstrebenoberteil ist direkt mit dem Cyclogetriebe verbunden.

#### c. Leitwerk

Höhen- und Seitenleitwerk sind zentral am Rumpfheck angeordnet, Querruder außen an den Tragflächenhinterkanten. Spreizklappen über 60% Spannweite innen an der Tragflächenunterseite als Landehilfe.

Seiten- und Höhenruder haben Ausgleichshörner, außerdem sämtliche Ruder Bügelkanten. Höhentrimmung während des Fluges durch elektrische Verstellung der Höhenflosse mittels Druckknopfsteuerung.

#### d. Steuerwerk

Höhen- und Querruder werden durch den Steuerknüppel, das Seitensteuer durch Pedale betätigt. Die Bewegungen der Bedienorgane werden durch Stangen, DUZ-Züge und Steuerdrähte übertragen. Durch Differentiale in

der Höhen- und Seitensteuerung, die eine Veränderung der Übersetzung bewirken, werden die aufzuwendenden Steuerkräfte um die Rudermittelstellung gering gehalten.

Die Verstellung der Höhenflosse und Landeklappen erfolgt elektrisch. Der Gleichlauf der beiden Einzelantriebe für Landeklappen wird durch Gleichlaufschalter erreicht.

### **e. Tragwerk**

Die Tragfläche ist ungeteilt.

Der Hauptholm ist durchgehend, der Hinterholm durch den Rumpf unterbrochen. Fläche und Rumpf sind am Haupt- und Hinterholm miteinander verbunden.

Aufbau in Schalenbauweise. Der Hauptholm gehört zur unteren, der Hinterholm zur oberen Schale.

## **4. Triebwerk**

### **a. Motor**

Luftgekühlter 14-Zylinder-Doppelsternmotor BMW 801 D mit Zweigang-Schaltlager, Untersetzungsgetriebe und Lüfterrad für Motorkühlung.

Ein Kommandogerät besorgt selbsttätig die Einstellung und Regelung von Motordrehzahl, Ladedruck, Gemisch, Zündzeitpunktverstellung und Laderschaltung.

### **b. Luftschaube**

Dreiflügelige VDM-Verstell-Luftschaube in Metall, mit Anzeige und selbsttätiger Drehzahlregelung. Beim Versagen der Automatik und bei stillstehendem Motor erfolgt die Verstellung elektrisch von Hand

Durchmesser der Luftschaube: 3,30 m.

### **c. Behälter**

Kraftstoffbehälter: Zwei geschützte Rumpfbehälter mit einem Gesamtbehälterinhalt von 524 Liter (vorderer Behälter 232 Liter, hinterer Behälter 292 Liter).

Am ETC 501 unter dem Rumpf kann ein abwerfbarer Zusatzkraftstoffbehälter von 300 Liter Inhalt mitgeführt werden.

Schmierstoffbehälter: Durch Panzerring geschützter Ringölbehälter mit einem Inhalt von: min. 42 Liter, max. 55 Liter.

Der Schmierstoffkühler ist ebenfalls durch einen Panzerring geschützt.

Steuerölbehälter (für K.G.): Als Behälter dient der Motortragring. Ölinhalt: 5,6 Liter.

Behälter für Anlaßkraftstoff: Der hinter dem Führersitz eingebaute Behälter faßt 3 Liter.



## 5. Ausrüstung

Folgende Funkgerätesätze und Schußwaffen sind in den beiden Baureihen eingebaut:

Baureihe	Funkgerätesatz	Bewaffnung
A-5	FuG 16 Z FuG 25 a	Rumpf: 2 MG 17 Flügelwurzel: 2 MG 151 Außenflügel: 2 MG-FF/M (Rüstsatz)
A-6	FuG 16 Z auf besondere Anweisung der Truppe auch: FuG 16 ZE	Rumpf: 2 MG 17 Flügelwurzel: 2 MG 151 Außenflügel: 2 MG 151

## B. Daten und Leistungsangaben

### 1. Hauptmaße

Abmessungen:

Spannweite .....	10,51 m
Gesamtlänge .....	9,00 m
Gesamthöhe (Rollstellung, laufende Schraube)	3,95 m

Tragwerk:

Spannweite .....	10,51 m
Größte Tiefe .....	2,30 m
Flächeninhalt (Grundrißprojektion).....	18,30 m <sup>2</sup>

Leitwerk:

Flächeninhalt des Höhenleitwerkes .....	2,73 m <sup>2</sup>
Flächeninhalt des Seitenleitwerkes .....	1,56 m <sup>2</sup>
Flächeninhalt der Querruder .....	1,93 m <sup>2</sup>
Flächeninhalt der Landeklappen .....	1,69 m <sup>2</sup>

Fahrwerk:

Spurweite der Fahrgestellräder .....	3,50 m
Lauftradabmessungen .....	700 x 175
Spornradabmessungen .....	350 x 135
Laufräder .....	VDM/8-2056 C-3/D 3
Spornrad .....	KPZ/8-3512 B-2
Laufradbremsen .....	hydraulisch
Einziehbarkeit .....	elektromechanisch

## 2. Betriebswerte des Motors BMW 801 D

in Volldruckhöhe (ohne Staudruck) der Bodenladerstufe:

	Höhe km	Leistung PS	Drehzahl U/min	Ladedruck ata
Start- und Notleistung bis 2,5 km Höhe (3 min)	0,6	1730	2700	1,42
Steig- und Kampfleistung (30 min)	0,7	1520	2400	1,32
Höchstleistung	1,2	1370	2300	1,20
Höchstspareistung	1,8	1060	2100	1,10 arm

in Volldruckhöhe (ohne Staudruck) der Höhenladerstufe:

Start- und Notleistung bis 2,5 km Höhe (3 min)	5,7	1440	2700	1,42
Steig- und Kampfleistung (30 min)	5,3	1320	2400	1,32
Höchstleistung	5,5	1180	2300	1,20
Höchstspareistung	5,4	985	2100	1,10 arm

## 3. Flugleistungen

Die angegebenen Flugleistungen gelten für ein Fluggewicht von 4100 kg.

Höchstgeschwindigkeit mit:

Start- und Notleistung: 560 km/h in 0 m Höhe  
660 km/h in 6300 m Höhe

Steig- und Kampfleistung: 530 km/h in 0 m Höhe  
634 km/h in 5900 m Höhe

Höchstzulässige Dauerleistung: 505 km/h in 0 m Höhe  
610 km/h in 6100 m Höhe

Dienstgipfelhöhe  
(0,5 m/s) mit Steigleistung: 10350 m

Arbeitshöhe  
(2,0 m/s) mit Steigleistung: 9600 m

Steigzeiten mit Steigleistung auf:

2000 m	2,4 min
4000 m	5,1 min
6000 m	8,45 min
8000 m	13,1 min

Rollstrecke: 395 m

Startstrecke bis  
H = 20 m (ohne Wind) 600 m

## 4. Gewichtsangaben

Zulassungsgruppe für Baureihe A-5

H 5 bis 4200 kg

ohne Kraftstoff im Zusatzbehälter und ohne Abwurflasten

H 4 bis 4700 kg \*\*)

Verwendungszweck:

I: Jagdeinsatz mit 2 MG 17, 2 MG 151 und 2 MG-FF

II: Jagdeinsatz mit 2 MG 17, 2 MG 151 und 2 MG-FF und vergrößerter Reichweite

III: Jagdeinsatz mit ETC 501

IV: Jagdeinsatz mit 4 ETC 50 am Einhangrost.

Verwendungszweck	I	II	III	IV
Benennung	Gewicht in kg			
Leergewicht	2960	2960	2960	2960
Zusätzliche Ausrüstung	350	424	408	485
<b>Rüstgewicht</b>	<b>3310</b>	<b>3384</b>	<b>3368</b>	<b>3445</b>
Führer	100—70	100—70	100—70	100—70
Kraftstoff (232 Ltr.) vorn	182— 0	182— 0	182— 0	182— 0
Kraftstoff (292 Ltr.) hinten	228— 0	228— 0	228— 0	228— 0
Zusatzkraftstoffbehälter (300 Ltr.)	—	234— 0	—	—
Schmierstoff (48 bzw. 55 Ltr.)	40—20	50—20	40—20	40—20
Munition MG 17 (Rumpf)	54— 0	54— 0	54— 0	54— 0
Munition MG 151 (Flügelwurzel)	110— 0	110— 0	110— 0	110— 0
Munition MG-FF*) (Außenflügel)	37— 0	37— 0	37— 0	37— 0
Abwurflast	—	—	516— 0	294— 0
Wüsten- (od. Winter-) Notaurüstg.	45(25)—0	45(25)—0	45(25)—0	45(25)—0
<b>Fluggewicht</b>	<b>4106</b>	<b>4424</b>	<b>4680**)</b>	<b>4535**)</b>

\*) Beim Ausbau von MG-FF verringert sich das Fluggewicht um 135 kg (Waffe 98 kg + Munition 37 kg).

\*\*\*) Bei diesen Startgewichten sind die Reifen überlastet. Höhere Fülldrücke (siehe Teil 2, Fahrwerk) beachten. Start nur auf Startbahn oder ebenen, festen Plätzen.

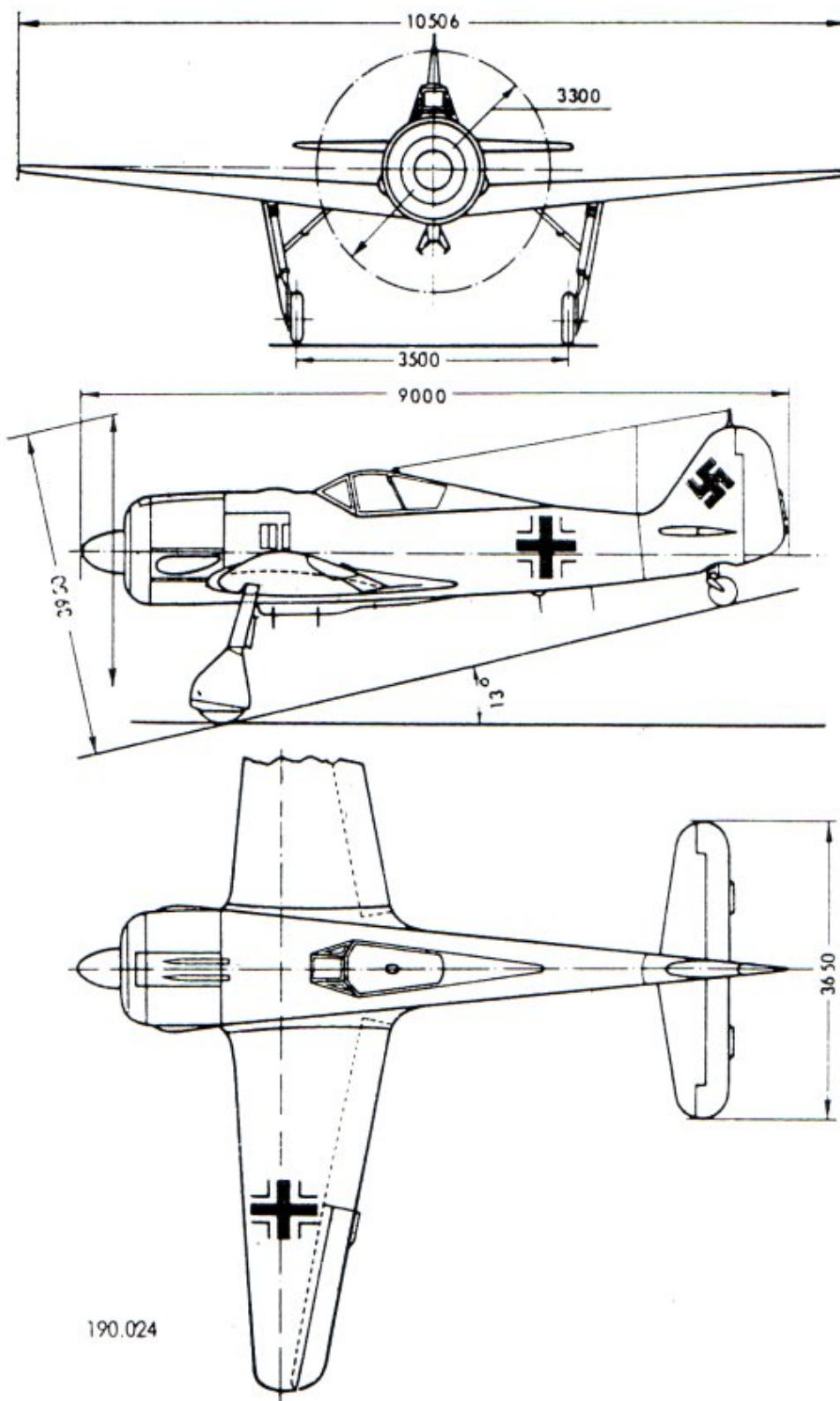
Zulassungsgruppe für Baureihe A-6  
H 5 bis 4300 kg  
ohne Kraftstoff im Zusatzbehälter und ohne Abwurflasten

- I: Jagdeinsatz mit 2 MG 17, 2 MG 151 in der Flügelwurzel und 2 MG 151 im Außenflügel  
 II: Jagdeinsatz mit 2 MG 17, 2 MG 151 in der Flügelwurzel und vergrößerter Reichweite  
 III: Jagdeinsatz mit ETC 501  
 IV: Jagdeinsatz mit 4 ETC 50 am Einhangrost.

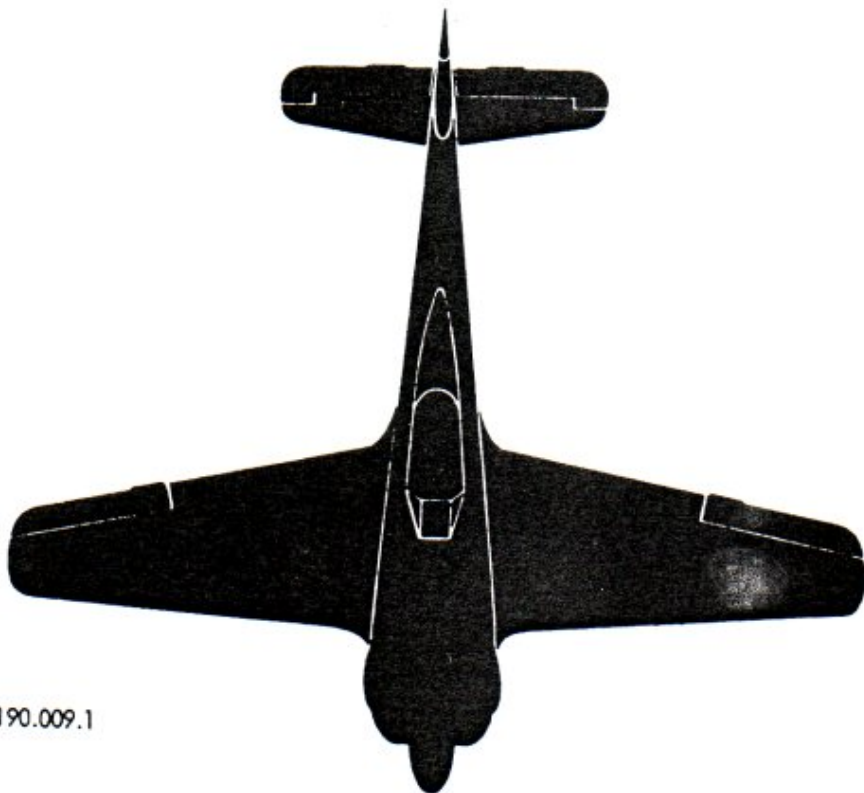
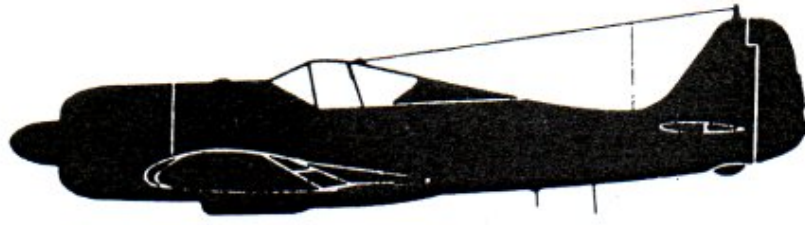
Verwendungszweck	I	II	III	IV
Benennung	Gewicht in kg			
Leergewicht	3000	3000	3000	3000
Zusätzliche Ausrüstung	365	439	423	500
Rüstgewicht	3365	3439	3423	3500*)
Führer	100—70	100—70	100—70	100—70
Kraftstoff (232 Ltr.) vorn	182— 0	182— 0	182— 0	182— 0
Kraftstoff (292 Ltr.) hinten	228— 0	228— 0	228— 0	228— 0
Zusatzkraftstoffbehälter (300 Ltr.)	—	234— 0	—	—
Schmierstoff (43 bzw. 55 Ltr.)	40—20	50—20	40—20	40—20
Munition MG 17 (2 x 900 Schuß)	54— 0	54— 0	54— 0	54— 0
Munition MG 151 (2 x 250 Schuß)	110— 0	110— 0	110— 0	110— 0
Munition MG 151 (2 x 140 Schuß)	62— 0	62— 0	62— 0	62— 0
Abwurflast	—	—	516— 0	294— 0
Wüsten- (od. Winter-) Notausrüstg.	45(25)—0	45(25)—0	45(25)—0	45(25)—0
Fluggewicht	4186	4504**)	4760**)	4615*)

\*) Beim Einbau vom Einhangrost 4 Schloß 50 L-2 ermäßigt sich das Fluggewicht um 32 kg.

\*\*\*) Bei diesen Startgewichten sind die Reifen überlastet. Höhere Fülldrucke (siehe Teil 2, Fahrwerk) beachten. Start nur auf Startbahn oder ebenen, festen Plätzen.



**Abb. 2: Flugzeugübersicht**



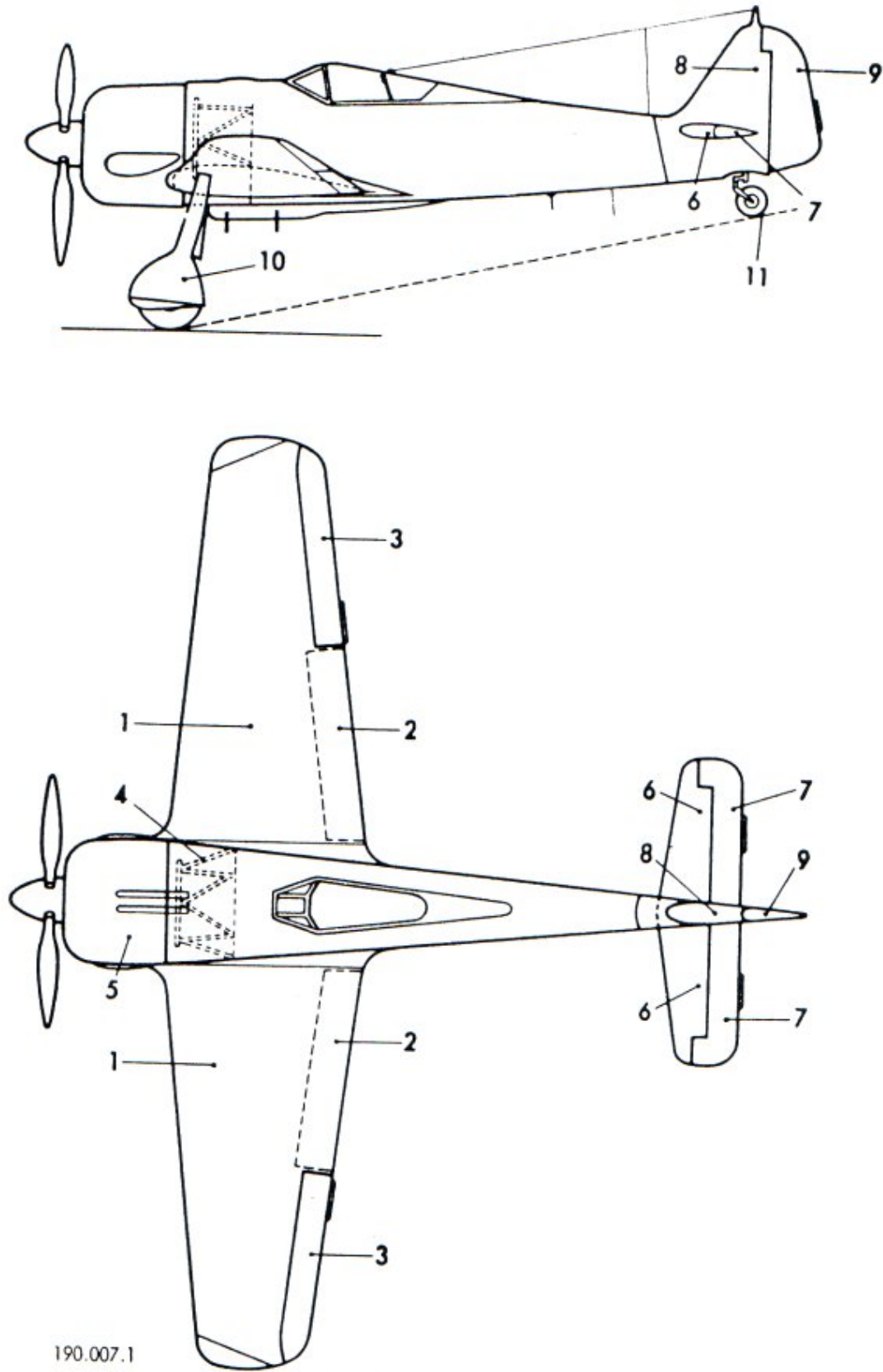
190.009.1

**Abb. 3: Schattenriß**

# C. Aufbau des Flugzeuges

## 1. Bauteile und Zerlegbarkeit

(Abb. 4)



**Abb. 4: Bauteile**

Nr.	Benennung	Anschluß	
		an	durch
1	Tragfläche	Rumpf	2 Sechskantbolzen mit beilegelegten Kugelscheiben und Kronenmuttern am Vorderholm 2 Bolzen mit Scheiben am Hinterholm
2	Landeklappen	Tragfläche	3 Sechskantbolzen mit Scheiben und Kronenmuttern
3	Querruder	Tragfläche	6 Kronenmuttern mit Scheiben
4	Motortragerüst	Spant 1	2 Vierkantbolzen oben und 2 Sechskantbolzen unten mit Scheiben und Kronenmuttern
5	Triebwerk	Motortragerüst	4 Bolzen mit Kugelscheiben
6	Höhenflosse	Seitenflossenholm, Spindeltrieb und Lenker	1 Zweikantbolzen und 1 Sechskantbolzen am Seitenflossenholm 1 Sechskantbolzen am Spindeltrieb 1 Sechskantbolzen am Lenker mit Scheiben und Kronenmuttern
7	Höhenruder	Höhenflosse	3 Lagerbolzen mit Scheiben und Kronenmuttern
8	Rumpfheck mit Seitenflosse	Rumpfhinterteil	48 Sechskantschrauben mit Sechskantmuttern
9	Seitenruder	Seitenflosse	3 Lagerbolzen, davon der untere mit Kronenmutter verschraubt
10	Fahrgestell	Tragfläche und Knickstrebe	1 Nutmutter mit Zwischenring am Schwenkachkopf 1 Kronenmutter mit Scheibe an Knickstrebe
11	Sporn	Rumpfheck	1 Bolzen mit Scheibe und Kronenmutter am Lenker 1 Bolzen am Federstrebenkopf (Einziehseil)



## 2. Deckel und Klappen

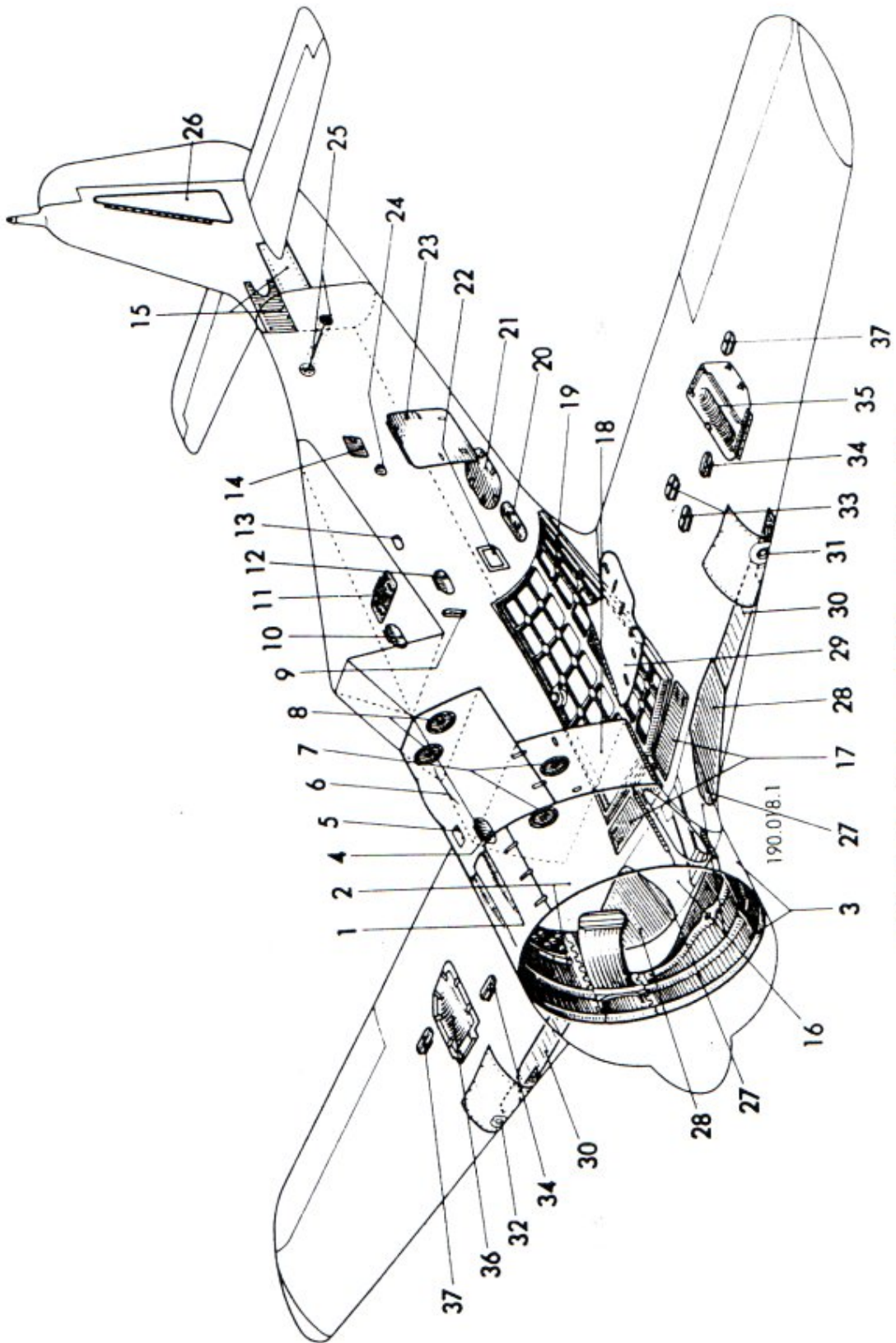


Abb. 5: Deckel- und Klappenübersicht

Siehe zu dieser Aufstellung Abb. 5.

Nr.	Anzahl	Lage	Zweck	Befestigung bzw. Betätigung
1	1	Motorverkleidung, oben	Wartung und Prüfung des Triebwerks	Riegelverschluß
2	2	Motorverkleidung, seitlich rechts und links	Wartung und Prüfung des Triebwerks	Riegelverschluß, Hutverschluß
3	2	Motorverkleidung, unten rechts und links	Wartung und Prüfung des Triebwerks	Hutverschluß
4	1	Rechte Rumpfseite, vorn	Kraftstoffaußenbordanschluß für vorderen Rumpfbehälter	Riegelverschluß
5	1	In Klappe vor Windschutz	Zum Öffnen der Klappe vor Windschutz	Federscharnier
6	1	Rumpfvorderteil vor Windschutz	Aus- und Einbau der Rumpfwaffen	Hutverschluß
7	2	Spant 1, rechts und links	Zugang zu den Seitensteuerpedalen	Riegelverschluß
8	2	Windschutz, rechts und links	Aus- und Einbau der Rumpfwaffen	Riegelverschluß
9	1	Spant 5, links	Aufbewahrungsort für Steuerknüppelfeststellseil	Riegelverschluß
10	1	Rechte Rumpfseite, Mittelteil	Kraftstoffaußenbordanschluß für hinteren Rumpfbehälter	Riegelverschluß
11	1	Hinter Führersitz	Klappe für Gepäcksack	Riegelverschluß
12	1	Rechte Rumpfseite zwischen Spant 8 und 9	Außenbordfüllanschluß für Sauerstoff und Preßluft	Riegelverschluß
13	1	Linke Rumpfseite, Mittelteil	Grifflochdeckel	Federscharnier
14	1	Rechte Rumpfseite zwischen Spant 11 und 12	Sanitätspack	Riegelverschluß

Nr.	Anzahl	Lage	Zweck	Befestigung bzw. Betätigung
15	2	Rumpheck, rechts und links	Wartung, Aus- und Einbau der Höhenflosse	Senkschrauben
16	2	Rumpfunterseite, rechts und links, unter Motorabstützung	Abdeckung der unteren Laufradhälfte	Riegelverschluß (ohne Abwurfgerät mechanischer Klappverschluß)
17	2	Rumpfunterseite, rechts und links, vor Behälterraumdeckel	Aus- und Einbau der Vollgurtkästen für Flügelwurzel-MG	Riegelverschluß
18	2	Rumpfvorderteil, seitlich rechts und links	Wartung und Prüfung der Triebwerkgeräte und Rohrleitungen	Riegelverschluß, Schraubverschluß
19	1	Rumpfunterseite, Vorderteil	Aus- und Einbau der Kraftstoffbehälter	Sechskantschrauben
20	1	Rumpfunterseite zwischen Spant 8 und 9	Abdeckung der Geräterwanne	Senkschrauben
21	1	Rumpfunterseite zwischen Spant 9 und 10	Deckel für Unterschale	Riegelverschluß
22	1	Linke Rumpfseite, Vorderteil	Aufstiegklappe	Federscharnier
23	1	Linke Rumpfseite zwischen Spant 9 und 10	Aus- und Einbau der Geräte im Geräteraum	Riegelverschluß
24	1	Rechte Rumpfseite zwischen Spant 10 und 11	Elf. Außenbordanschluß	Riegelverschluß
25	2	Aufbockrohr am Rumpfhinterteil	Abdeckung des Aufbockrohres	Feder
26	1	Seitenflosse, links	Wartung des Sporns und der Seitenflosse	Riegelverschluß
27	2	Tragflächenunterseite, rechts und links	Verlängerung der Fahrgestellabdeckung bei angebautem ETC 501	Senkschrauben

Nr.	Anzahl	Lage	Zweck	Befestigung bzw. Betätigung
28	2	Tragflächenunterseite, rechts und links	Fahrgestellabdeckung, unten	Einstellbolzen und Sechskantschrauben
29	2	Flügelwurzel, rechts und links	Wartung, Aus- und Einbau der Waffen in der Flügelwurzel	Riegelverschluß
30	2	Tragflächenunterseite, rechts und links	Fahrgestellabdeckung, oben	Bundbolzen
31	2	Tragflächennase zwischen Nasenrippe 7 und 7 a, rechts und links (Baureihe A-6)	Verkleidung der mittleren Flächen-nase	Senkschrauben
32	2	Tragflächennase zwischen Nasenrippe 7 und 7 a, rechts und links (Baureihe A-5)	Verkleidung der mittleren Flächen-nase	Senkschrauben
33	4	Tragflächenunterseite zwischen Mittelrippe 4 und 6, je 2 rechts und links	Wartung, Aus- und Einbau des Landeklappenantriebes	Riegelverschluß
34	2	Tragflächenunterseite zwischen Mittelrippe 6 und 7	Aus- und Einbau des Fahrgestells, Hülsenentleerung	Riegelverschluß
35	2	Tragflächenunterseite zwischen Mittelrippe 7 und 9 (Baureihe A-6)	Wartung, Aus- und Einbau der Flügelwaffen	Riegel- und Schraubverschluß
36	2	Tragflächenunterseite zwischen Mittelrippe 7 und 9 (Baureihe A-5)	Wartung, Aus- und Einbau der Flügelwaffen	Riegelverschluß
37	2	Tragflächenunterseite zwischen Mittelrippe 9 und 10	Wartung der Quersteuerung	Riegelverschluß

## **II. Allgemeines über Arbeiten am Flugzeug**

### **A. Allgemeines über Wartung**

Dieser Abschnitt enthält alle die Angaben, deren Kenntnis für das Bedienungspersonal von allgemeiner Wichtigkeit ist.

#### **1. Verschraubungen**

Gewinde sind vor dem Einschrauben sorgfältig mit einem sauberen Lappen zu reinigen. Verbindungsstellen von sauerstoffführenden Teilen müssen wegen Explosionsgefahr fett- und ölfrei gehalten werden. Um ein Festfressen der Gewindebolzen zu unterbinden, sind sie vor dem Einschrauben mit Graphitpaste zu bestreichen. Kugelverschraubungen sind nach dem Ausbau mit Klebeband abzudecken.

#### **2. Stoßstangenköpfe**

Bei der Einstellung von Stoßstangenköpfen ist die Mindesteinschraublänge mit Hilfe des Prüfloches nachzuprüfen. Ein eingesteckter Prüfstift muß auf das Gewinde treffen. Die Kugellager ausgebaute Stoßstangen sind gegen Verschmutzung zu schützen (gegebenenfalls einfetten und mit Ölpapier umwickeln).

#### **3. Deckel und Klappen**

Deckel und Klappen müssen fest schließen und gut anliegen. Die Spannverschlüsse der Motorverkleidung müssen im geschlossenen Zustand unter Vorspannung stehen. Sie sind so einzustellen, daß die Haube mit normaler Handkraft geschlossen werden kann.

#### **4. Rohr- und Schlauchleitungen**

Sämtliche freien Rohrleitungsenden sind mit Blindstopfen oder anderen Hilfsmitteln zu verschließen, um ein Eindringen von Schmutz und Fremdkörpern zu vermeiden. Unvermeidbare Scheuerstellen müssen umledert werden. Vor dem ersten Motorlauf und vor dem Anschließen der Geräte erfolgt eine Prüfung der Leitungen mittels Preßluft. Das zu prüfende Leitungsnetz, dessen freie Enden dicht geschlossen sind, wird mit einem Prüfdruck beschickt, der etwa 50% über dem höchsten Gebrauchsdruck liegt. Nach abgeschlossener Druckzuleitung darf der Druck in 5 Minuten nicht mehr als 5% abfallen. Dichteprüfungen für Flüssigkeitsleitungen werden auf dem Stand bei laufendem Motor durchgeführt. Nach Erreichen des Betriebsdruckes sind die Leitungen auf Leckstellen zu untersuchen.

Rohr- und Schlauchleitungen sind entsprechend der Zugehörigkeit zu den einzelnen Anlagen nach DIN L 5 mit farbigen Klebebändern oder entsprechenden Farbringen zu kennzeichnen.

## 5. Reinigung und Anstrichpflege

Der Außenanstrich ist auf seine Beschaffenheit nachzuprüfen. Die am Flugzeug haftenden Schmierstoff- und eingebrannten Abgasrückstände sind mit Waschmittel „Ikarol 237“ vorsichtig zu entfernen. Die betreffenden Stellen sind mit Wasser gründlichst nachzuwaschen und anschließend abzutrocknen. Die Pflege des Außenanstrichs mit Benzin-, Benzol-, Alkoholgemischen, Terpentin, auch in verdünnten Lösungen oder Farbverdünnungen, ist verboten. Diese Mittel haben auf den Anstrich eine lösende Wirkung.

Um Korrosionsschäden erkennen und beseitigen zu können, muß das Flugzeug von Zeit zu Zeit, besonders bei Überholungen, gereinigt werden.

Nach Abstauben der äußeren Flugzeugteile mittels Haarbesen ist der fest-anhaftende Schmutz mit klarem, lauwarmem Wasser unter schwachem Druck abzuwaschen. Gegebenenfalls erfolgt die Reinigung mit einer dünnen, alkalifreien Schmierseifenlösung, die nach dem Waschen mit reichlich Wasser abgespült werden muß. Mit Schwamm und Lappen sind die Teile nachzureiben. Laufräder und Sporn müssen öfters mit Wasser und Bürste vom Bodenschmutz befreit werden. Die „Anstrichliste“ gibt Auskunft über Anstrichpflege und Behandlung der Stahl- und eloxierten Leichtmetallteile.

## 6. Reinigung von Plexiglas

Plexiglas wird mit Wasser von 40 bis 50 ° C unter Zuhilfenahme eines Natur- oder Viskoseschwammes vom Staub und Schmutz befreit und danach mit Handschuhstoff trocken gerieben. Bei starker Verschmutzung wird dem Wasser Seife oder Soda zugesetzt. „Glasurit-Flugzeugreiniger“ mit Wasser, im Verhältnis 1:20 verdünnt, kann verwendet werden. Beim Nachpolieren der nassen Scheibe ist der Handschuhstoff mit „Plexipol II“ zu tränken. Ein Gebrauch von scharfen und schmirgelnden Putz-, Entfettungs- oder Lacklösungsmitteln sowie von Benzin oder Benzol ist verboten (die Scheiben werden blind!). Lack-, Fett-, Ölspritzer und -farbe werden mit „Sangajol“ entfernt.

Beim Nachpolieren noch vorhandene Fett- und Ölspritzer sind mit „Plexipol II“ zu beseitigen. Leichte Kratzer und blind gewordene Plexiglasscheiben müssen mit „Plexipol I“ so lange abgerieben werden, bis die Mängel behoben sind. Dann erfolgt ein Überpolieren mit „Plexipol II“. Leichte Kratzer können maschinell mit Körperstoffschwabbel und Polierwachs entfernt werden.

Ein Lackieren des Flugzeuges darf nach Abdecken der Verglasungen mit Ölpapier erfolgen. Weitere Wartungsanweisungen sind dem Merkblatt Nr. 1/96 vom 3. 8. 1938 d. L.-Inspektion für Flugsicherheit und Gerät zu entnehmen. Die gleichen Angaben gelten für die Behandlung von Panzerglas und Sigla.

## 7. Überholungen

Laut TAGL Nr. 257/42 ist für die Zelle die Kontrollreihe 200/5 vorgesehen. Das bedeutet, daß nach 200 Betriebsstunden eine Teilüberholung und nach 5 Teilüberholungsabschnitten eine Grundüberholung durchgeführt werden muß. Für den Motor BMW 801 liegt eine Kontrollreihe von 100/1 vor.

Grundüberholungen erfolgen nur in einem Reparaturwerk. Wird innerhalb eines Jahres keine Teilüberholung bei einem Flugzeug oder Motor vorgenommen, so sind nach einer Sonderprüfung, die den einwandfreien Zustand des Flugzeuges oder Motors erkennen lassen muß, die Zulassungen zu verlängern. Nach 200 Starts muß eine Fahrwerkskontrolle eingelegt werden.

## B. Allgemeines über Ab- und Aufbau

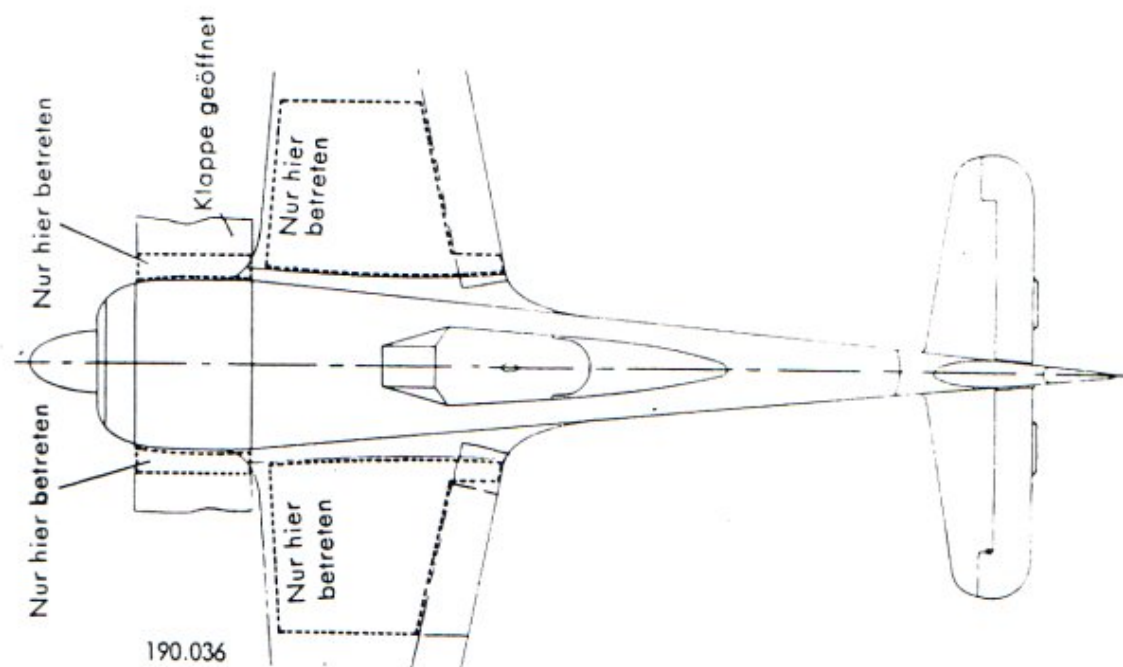
### 1. Grundsätze für alle Arbeiten

Eine Verwendung von ungeeigneten Werkzeugen ist zu vermeiden. Die Sonderwerkzeuge dürfen nur für den angegebenen Zweck benutzt werden. Jede Arbeit soll vor Beginn reiflich überlegt sein.

Das Bordnetz ist spannungslos zu machen, damit nicht beim Arbeiten durch ungewollte Betätigung eines Schalters Unfälle eintreten. In der Nähe des Arbeitsplatzes sind Feuerlöschgeräte aufzustellen. Es ist verboten, mit offener Flamme in die Nähe des Flugzeuges zu kommen und an der Arbeitsstätte selbst zu rauchen. Elektrische Geräte dürfen nur benutzt werden, wenn ihre Konstruktion eine Funkenbildung ausschließt. Beim Bohren ist darauf zu achten, daß keine glühenden Späne erzeugt werden oder es ist für entsprechende Kühlung Sorge zu tragen.

### 2. Betreten des Flugzeuges

Ein Arbeiten im oder auf dem Flugzeug ist nur mit Bordschuhen gestattet. Zum Begehen der Fläche sind Matten aufzulegen. Laufmatten für Flächen gehören zum „Zusätzlichen Gerät und Sonderwerkzeug“.



**Abb. 6: Kennzeichnung begehbbarer Stellen der Bepankung**

### 3. Ablegen von Teilen und Werkzeugen

Um Beschädigungen von abgenommenen Teilen möglichst zu vermeiden, sind diese nach vorsichtigem Transport auf gepolsterte Unterlagen oder Matten abzulegen, und zwar möglichst so weit vom Arbeitsplatz entfernt, daß versehentlich herabfallende Teile keinen Schaden verursachen können. Das zu Wartungs- und Überholungsarbeiten benötigte Werkzeug darf nur vorsichtig und unter Benutzung von Unterlagen auf Flugzeugteile gelegt werden. Nach beendeter Arbeit hat vor dem ersten Flug eine Fremdkörperkontrolle im Flugzeug stattzufinden.

### 4. Kennzeichnung von Teilen

Für größere Abbauarbeiten ist es ratsam, jedes abgenommene Teil sofort zu kennzeichnen, um einen reibungslosen Ablauf des Zusammenbaus zu gewährleisten. Besonders muß auf die Kennzeichnung des Knüppelfußes und der Steuerstoßstangen hingewiesen werden.

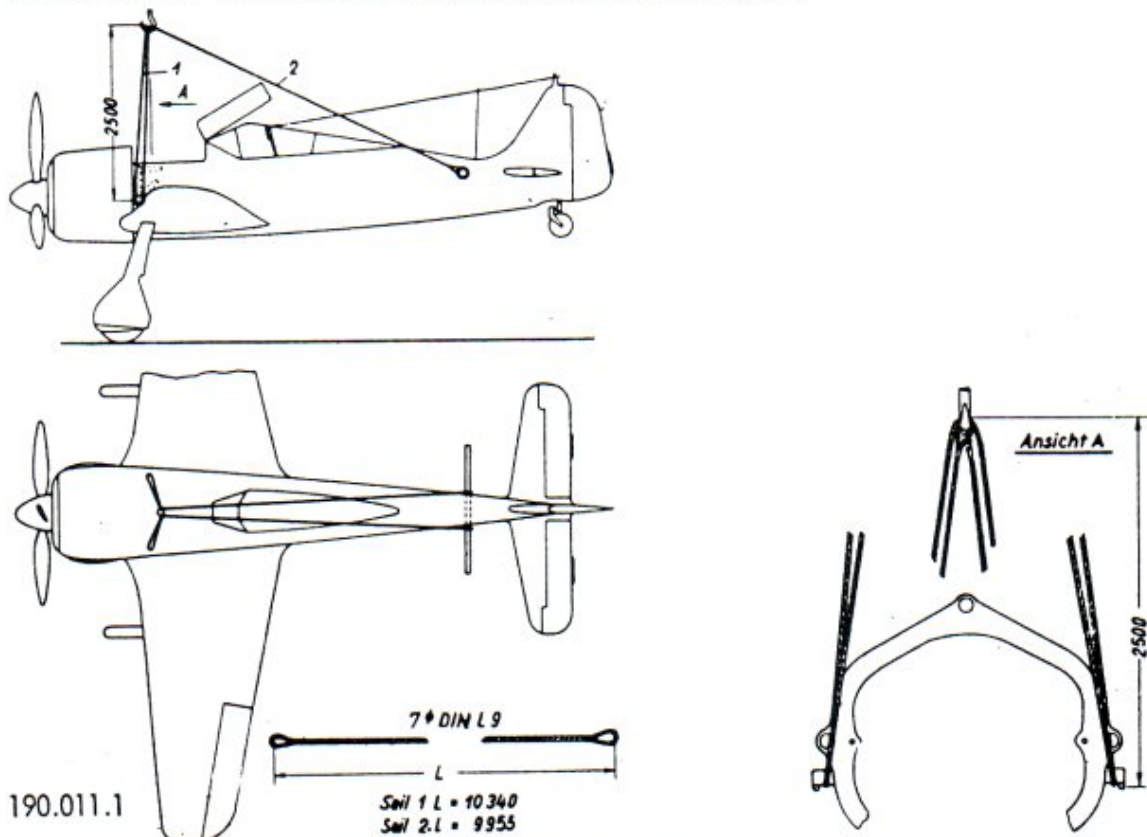
### 5. Vorspannung von Steuerdrähten und Seilzügen

Die Vorspannung wird mit dem Fw-Drahtspannungsmesser gemessen. Neue Drahtseile müssen nach dem Spleißen vorgereckt werden.

## C. Heißen und Aufbocken

### 1. Heißen

Die zum Heißen notwendigen Seile und das Rohr zum Aufbocken gehören zum „Geräte- und Sonderwerkzeugsatz II. Ordnung“.



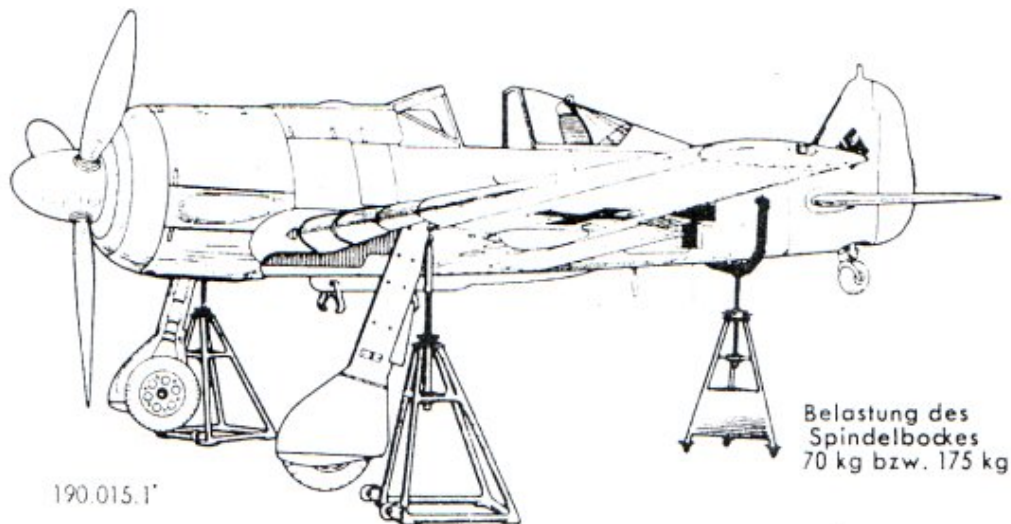
**Abb. 7: Heißen des Flugzeuges**

Das kurze Heißseil wird um das Rohr im Rumpffende, das lange um die Heißbeschläge am Motortragring geschlungen; beide Seile im Kranhaken einhängen. Nach dem Anheben hängt das Flugzeug in guter Gleichgewichtslage und ist beim Transport mit einem Seil am Sporn zu leiten.



## 2. Aufbocken

Aufbocken nur an den vorgesehenen Aufbockpunkten unter der rechten und linken Tragfläche hinter den Drehpunkten der Fahrgestelle. Das Rumpfende wird in den Gurt genommen, angehoben und nach Einführen des Aufbockrohres auf den Spindelbock für das Rumpfende (W 8-190.00-102) abgelassen.



**Abb. 8: Aufbocken des Flugzeuges**

Wichtig!

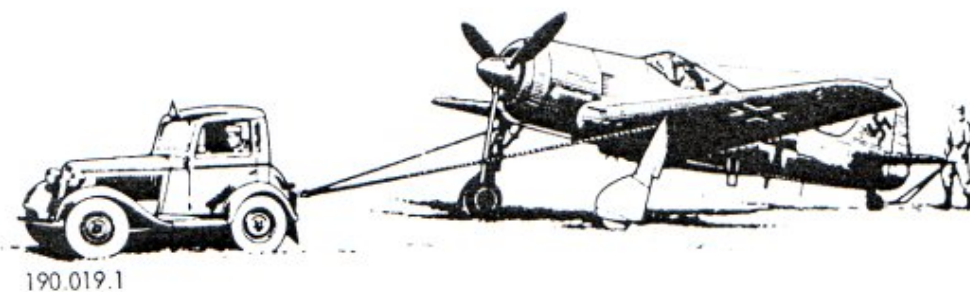
Dieser Spindelbock muß bei aufgebocktem Flugzeug (Triebwerk und Schwanzleitwerk mit Sporn angebaut) mit 70 kg, bei fehlendem Schwanzleitwerk mit Sporn mit 175 kg belastet werden.

Bei Nichtvorhandensein des Spindelbockes W 8-190.00-102 ist das Aufbocken behelfsmäßig durchzuführen. Das Rumpfende wird dafür zweckmäßig mit einem genügend langen Aufbockrohr auf zwei seitlich gestellte Böcke abgesetzt und wie oben angegeben belastet.

Der Spindelbock W 8-190.00-105, der zum „Zusätzlichen Gerät und Sonderwerkzeug“ gehört, wird zum Aufbocken in Bodenlage herangezogen. Der Bock wird an der bezeichneten Stelle unter das Rumpfhinterteil gestellt. Vor und hinter die Laufräder sind Bremsklötze zu legen.

## D. Abschleppen

Das Abschleppen erfolgt entweder mit Zugmaschine oder mit Zugmannschaft. Ein Abschleppen mit Zugmaschine nach rückwärts ist zu unterlassen (Spornbrüche!).



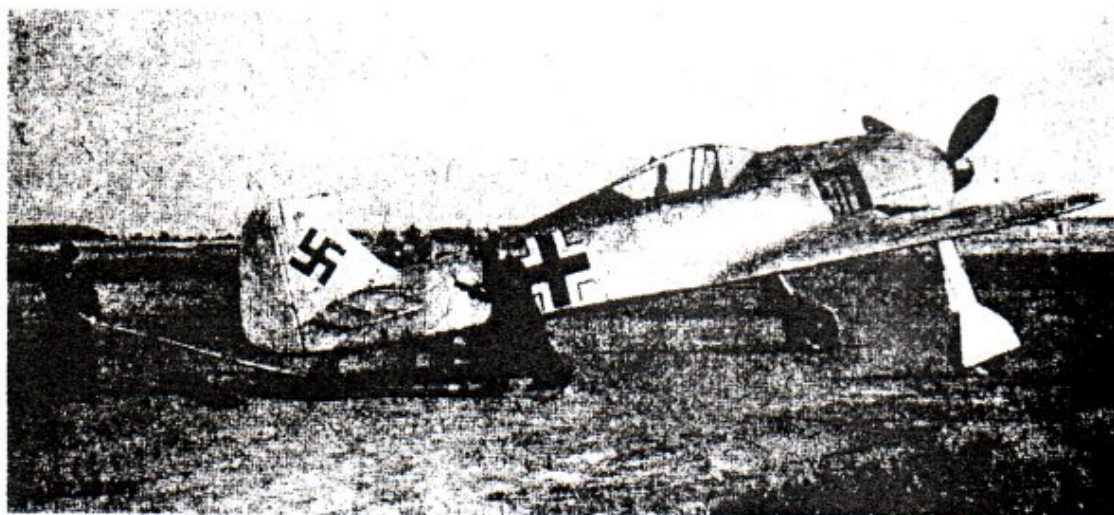
**Abb. 9: Abschleppen mit Zugmaschine**

Die Befestigung des Zugseiles erfolgt an den Schleppösen der Federbeine. Zur Steuerung dient eine Spornlenkerdeichsel, die zum „Gerät und Sonderwerkzeug II. Ordnung“ gehört. Ein Anrucken des Flugzeuges beim Abschleppen ist zu vermeiden.



**Abb. 10: Abschleppen mit Zugmannschaft vorwärts**

Beim Abschleppen mit Zugmannschaft ist darauf zu achten, daß nicht an den Rudern geschoben wird.



**Abb. 11: Abschleppen mit Zugmannschaft rückwärts**

Zum Rückwärtsschleppen mit Zugmannschaft ist durch das Aufbockrohr ein Rohr (oder eine Stange) zu stecken, welches so lang sein muß, daß rechts und links bequem zwei Mann zum Schieben Platz haben. Ein Mann bedient die Spornlenkerdeichsel.

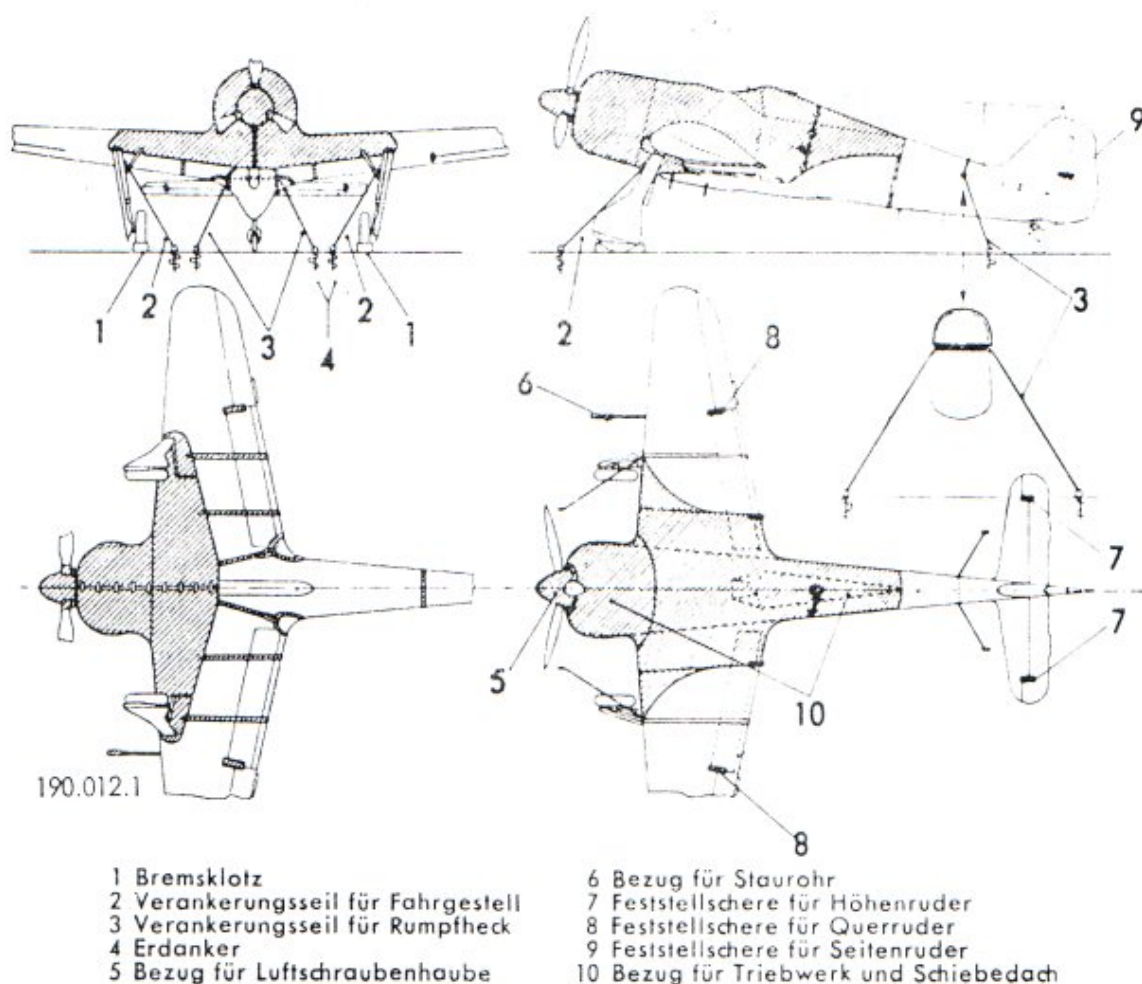
Beim Rollen und Verschieben muß zuerst der Spurzwang des Spornrades aufgelöst werden.

## E. Verankern und Abdecken

Flugzeuge, die im Freien stehen, müssen verankert — Verankerung an vier Erdankern mittels Seilen — und abgedeckt werden. Bremsklötze werden vor und hinter die Laufräder gestellt. Das Feststellseil für die Steuerung ist am linken Seitensteuerpedal einzuhaken und mit dem Steuerknüppel zu verbinden. Das Festlegen der Quer-, Höhen- und Seitenruder erfolgt durch Feststellscheren. Für kurzfristiges Abstellen bei ruhigem Wetter genügt das Feststellseil für die Steuersäule.

Vorn wird das Flugzeug an den für das Befestigen des Schleppseiles angebrachten Ösen verankert, hinten durch das Aufbockrohr im Rumpf.

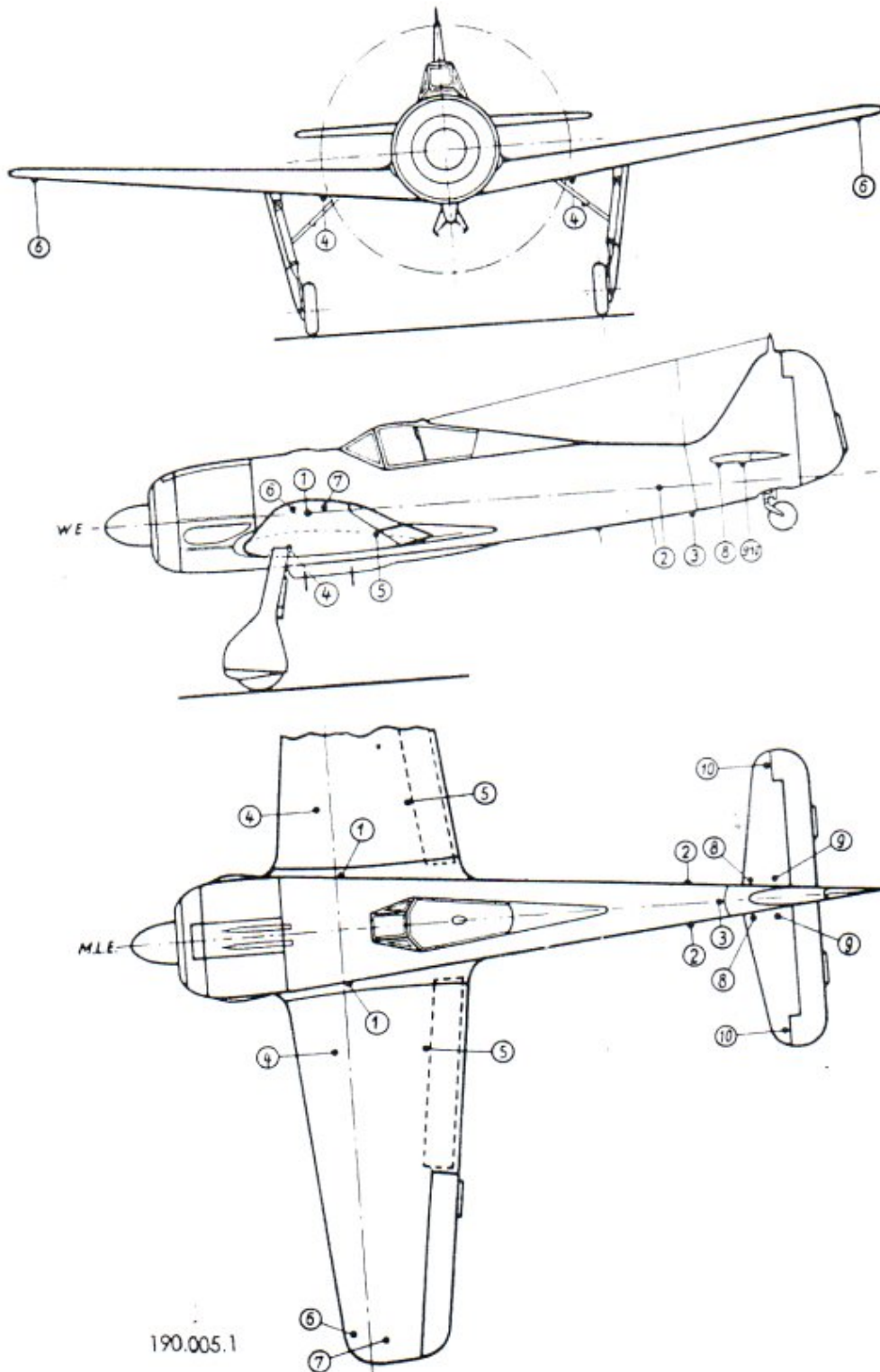
Das Verankerungsseil für die hintere Verankerung wird von einer Seite durch das Aufbockrohr bis etwa über die Hälfte gezogen, dann entgegengesetzt oben über den Rumpf geschlungen und wieder durch das Aufbockrohr zur anderen Seite geführt.



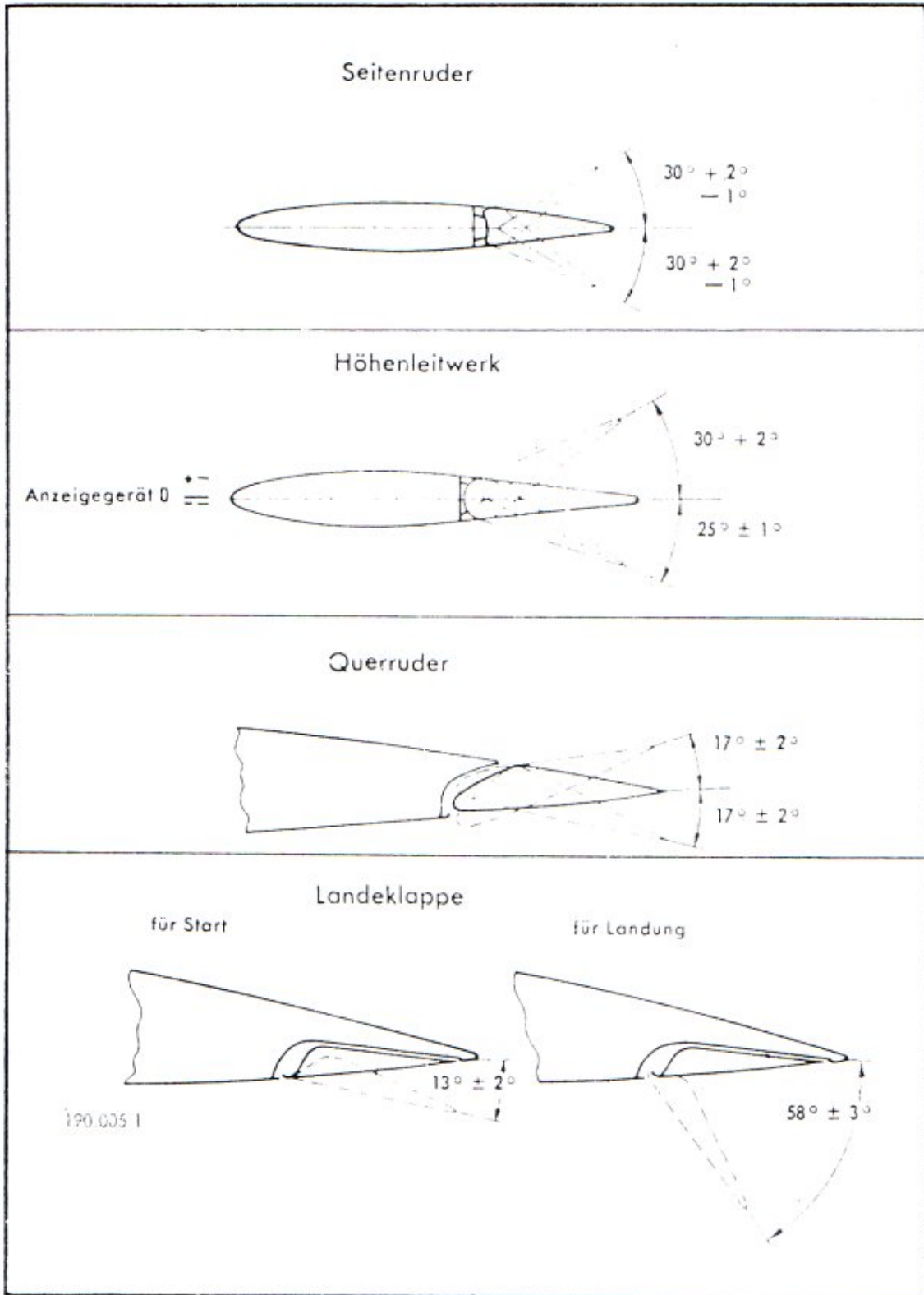
**Abb. 12: Flugzeug abgedeckt und verankert**

Die Luftschraube muß so gedreht werden, daß ein Blatt nach oben steht. Die Verankerungsseile sind stramm anzuziehen. Bei Regen müssen die Seile zum Ausgleich etwas gelockert werden, da sie sich im nassen Zustand stark zusammenziehen. Dagegen sind die Seile bei Sturm anzuziehen. Triebwerk und Schiebedach werden mit einer Plane abgedeckt. Für Luftschraubenhaube und Staurohr sind Bezüge vorhanden. Bezüge und Feststellscheren befinden sich in dem zum „Gerätesatz I. Ordnung“ gehörenden Bordsack.

## F. Nivellier- und Einstellpläne



Nivellier- und Einstellplan, Blatt 1



**Nivellier- und Einstellplan, Blatt 2**

## Vermessungsplan

Entfernung der Punkte von:		bis:			Entfernung der Punkte von:		bis:			
		MLE	WE	3			MLE	WE	3	
Rumpf  1	Soll	L	0		Flügel  6	Soll	L	-56,5		
		R	0				R	-56,5		
	Ist	L				Ist	L			
		R					R			
	Ab- wei- chung					Ab- wei- chung				
kann				kann						
Rumpf  2	Soll	L	0		Flügel  7	Soll	L	5150	-77,5	6600,5
		R	0				R	5150	-77,5	6600,5
	Ist	L				Ist	L			
		R					R			
	Ab- wei- chung					Ab- wei- chung				
kann				kann						
Rumpf  3	Soll		300,5		Höhen- flosse  8	Soll	L		245	
							R		245	
	Ist					Ist	L			
							R			
	Ab- wei- chung					Ab- wei- chung	L			
kann			+5, -2	R						
				kann						
Flügel  4	Soll	L	405,5		Höhen- flosse  9	Soll	L		227	
		R	405,5				R		227	
	Ist	L				Ist	L			
		R					R			
	Ab- wei- chung	L				Ab- wei- chung	L			
R				R						
				kann						
Flügel  5	Soll	L	-389		Höhen- flosse  10	Soll	L	1630	259	1769
		R	-389				R	1630	259	1769
	Ist	L				Ist	L			
		R					R			
	Ab- wei- chung	L				Ab- wei- chung	L			
R				R						
				kann						

Ruderausschläge						
			nach oben		nach unten	
Höhenflosse		Soll	L 4°	R 4°	L 1°	R 1°
		Ist				
		Abwchg.				
Höhenruder		Soll	L 30°	R 30°	L 25°	R 25°
		Ist				
	Ab- weichg.	kann	+ 2°	+ 2°	± 1°	± 1°
Querruder		Soll	L 17°	R 17°	L 17°	R 17°
		Ist				
	Ab- weichg.	kann	± 2°	± 2°	± 2°	± 2°
Seitenruder		Soll	nach links 30°		nach rechts 30°	
		Ist				
	Ab- weichg.	kann	+ 2°, - 1°		+ 2°, - 1°	

Landeklappenausschläge			
für Start	Soll	L 13°	R 13°
	Ist		
	Abweichung		
	zul. Abweichung	± 2°	± 2°
für Landung	Soll	L 58°	R 58°
	Ist		
	Abweichung		
	zul. Abweichung	± 3°	± 3°

Höchstauschläge der Bügelkonten an Höhen-, Seiten- und Querruder: 30° nach jeder Seite

**Nivellier- und Einstellplan, Blatt 4**