

## **PZL-BIELSKO. SZD-48-3 JANTAR STANDARD 3. Каталог запасных частей**

Издание 2

1983г.

### ***Как пользоваться каталогом.***

Каталог запасных частей для SZD-48-3 "JANTAR STD 3" состоит из пяти групп:

#### **A – ФЮЗЕЛЯЖ**

- A1 – Фонарь кабины
- A2 – Хвостовое колесо
- A3 – Главное колесо с тормозом и створками шасси
- A4 – Буксировочный замок с тросом
- A5 – Пол кабины пилота – спинка сиденья – подголовник
- A6 - Подушка – чехол гнезда колонки ручки управления- карманы
- A8 – Монтажные элементы крыльев
- A10 – Приборная панель – основание и крышка приборной панели

#### **B – КРЫЛЬЯ**

- B1 – Воздушные тормоза
- B2 – Элероны и элементы системы управления элеронами

#### **C – СТАБИЛИЗАТОР**

C1 – Стабилизатор, соединительные элементы и элементы управления.

D – КИЛЬ И РУЛЬ НАПРАВЛЕНИЯ

D1 – Киль и руль направления с тросами управления и весовым балансом

E – УПРАВЛЕНИЕ

E1 – Педали с тросами

E2 – Колонка управления с элементами управления и триммирующей пружиной

E3 – Система управления воздушными тормозами в фюзеляже

E4 – Шасси с системой управления

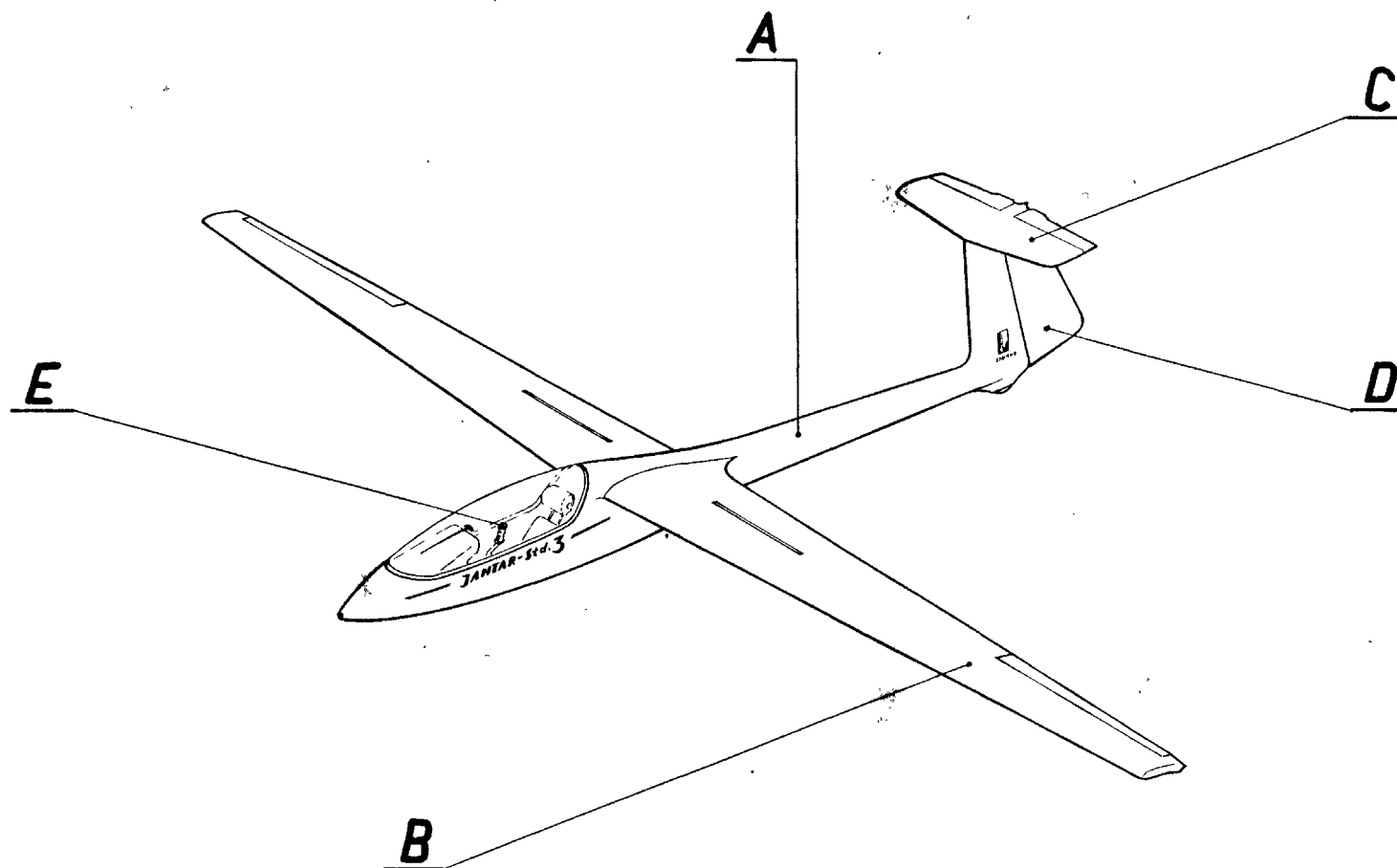
При подаче заказа подавать следующую информацию:

1. Тип планера.
2. Заводской номер планера.
3. Номер части по каталогу.
4. Количество частей.

В случае, если требуется часть не указанная в данном каталоге, заказ выполнить с подробным описанием и фотографией требуемой части. Тип планера и заводской номер должны быть указаны.

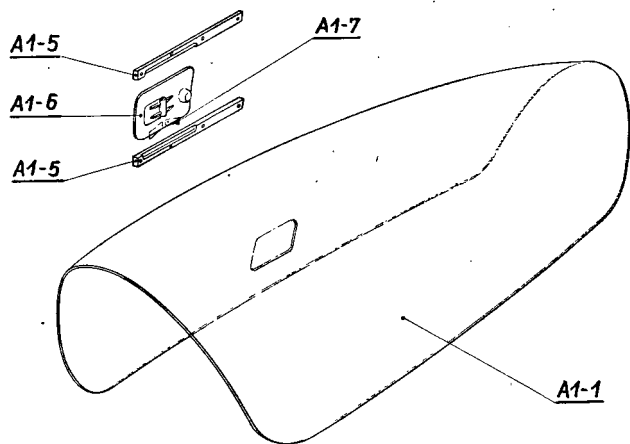
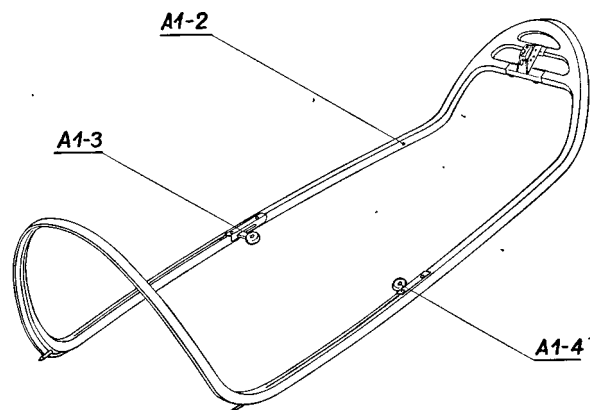
### **Части SZD-48-3 ЯНТАРЬ СТАНДАРТ 3**

Фюзеляж	A
Крыло	B
Узел руля высоты	C
Узел вертикальной части хвоста	D
Система управления	E



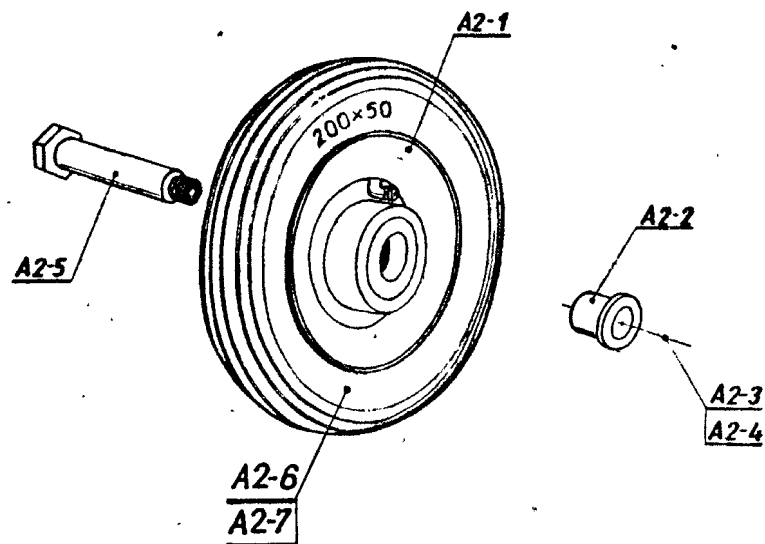
## A – ФЮЗЕЛЯЖ

### A1 – Фонарь кабины



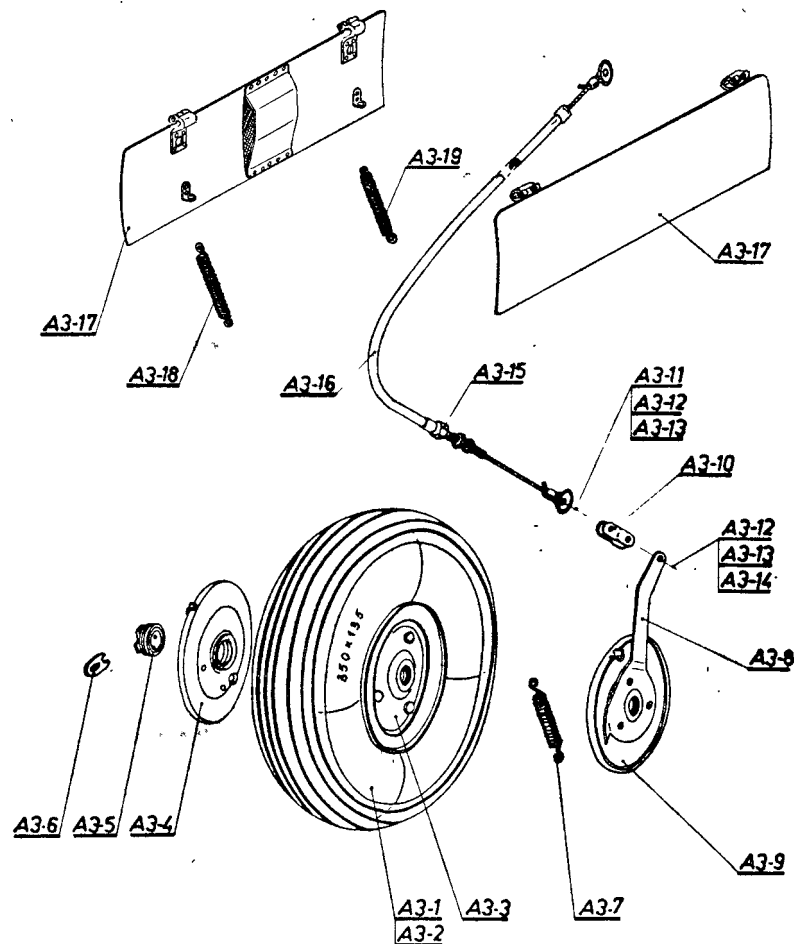
Catalogue No	Part name	Название части	Part No/Часть №
A1-1	Canopy	фонарь кабины	45-60-00 el.02
A1-2	Frame	рама	45-60-00 el.01
A1-3	Locking bolt (left)	стопорный болт (замок фонаря кабины), левый	45-87-00 L
A1-4	Locking bolt (right)	стопорный болт (замок фонаря кабины), правый	45-87-00 P
A1-5	Guide	направляющая	СТ.U5.01.03
A1-6	Canopy window	форточка фонаря кабины	СТ.U5.01.01
A1-7	Spring	пружина	СТ.U5.01.09

## A2 – Хвостовое колесо



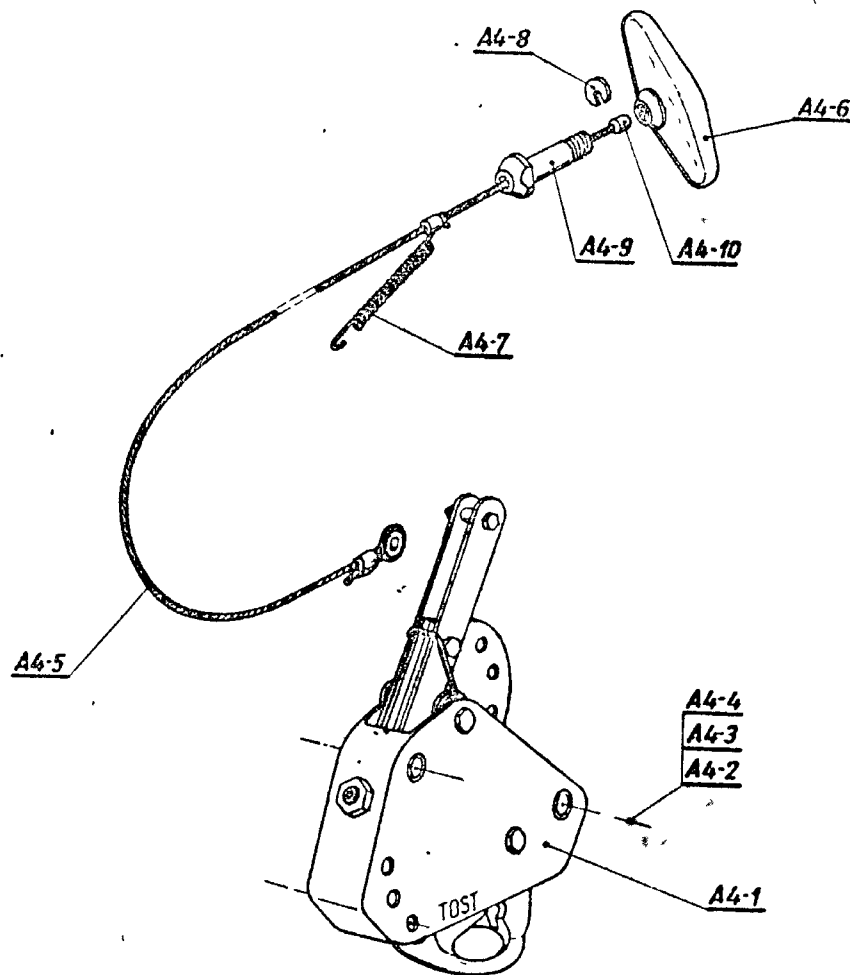
Catalogue No	Part name	Название части	Part No/Часть №
A2-1	Hub 200x50	ступица (колеса) 200x50	59-15-00 el.02 (СТ.19.01.01)
A2-2	Distance sleeve	дистанционная втулка	58-75-00
A2-3	Nut M14x1,5	гайка M14x1,5	60-00-64
A2-4	Washer 12,5	Шайба 12,5	60-00-63
A2-5	Special bolt	специальный болт	58-51-00
A2-6	Tyre 200x50	Шина 200x50	59-15-00 el.01 (СТ.19.01.00el.5)
A2-7	Tube 200x50	Камера 200x50	59-15-00 el.01 (СТ.19.01.00el.6)

### A3 – Главное колесо с тормозом и створками шасси



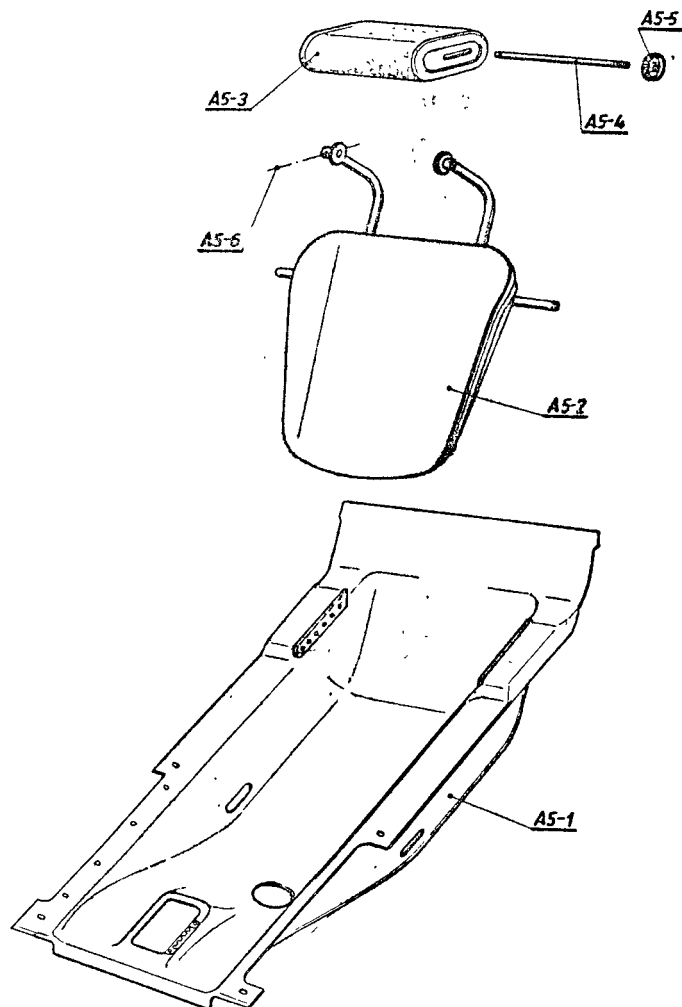
Catalogue No	Part name	Название части	Part No/Часть №
A3-1	Tyre 350x135	Шина 350x135	60-00-00/2 el.117
A3-2	Tube 350x135	Камера 350x135	60-00-00/2 el.118
A3-3	Hub	ступица (колеса)	58-60-00
A3-4	Disk	диск	58-69-00
A3-5	Adjusting screw	регулировочный винт	58-70-00
A3-6	Securing piece	фиксатор	58-71-00
A3-7	Brake spring	возвратная пружина колесного тормоза	58-73-00
A3-8	Brake lever	тормозной рычаг	58-67-00
A3-9	Disk	диск	58-63-00
A3-10	Connector	соединительное звено	58-68-00
A3-11	Bolt 6x12/7,5 - 6E	болт 6x12/7,5 - 6E	PN-63/M-83002
A3-12	Washer 6,5x1	Шайба 6,5x1	BN-77/1118-01
A3-13	Split pin S - Zn 1,6x12	шплинт S - Zn 1,6x12	PN-69/M-82001
A3-14	Bolt 6x12/9,5 - 6E	болт 6x12/9,5 - 6E	PN-63/M-83002
A3-15	Bowden cable adjustable end	регулируемый конец боденовского троса	58-32-00
A3-16	Bowden cable	боденовский трос	58-32-00
A3-17	Undercarriage covers (left, right)	Створка шасси (левая, правая)	58-25-00
A3-18	Covers spring (front)	Пружина створки шасси (передняя)	58-33-00
A3-19	Covers spring (rear)	Пружина створки шасси (задняя)	58-34-00

### A4 – Буксировочный замок с тросом



Catalogue No	Part name	Название части	Part No/Часть №	Прим.
A4-1	Hook	буксировочный замок	G 72-EUROPA E 72	фирма TOST
A4-2	Bolt M6x42	болт M6x42	BN-76/1111-04	
A4-3	Washer 6,5x1,5	Шайба 6,5x1,5	BN-77/1118-01	
A4-4	Nut H-M6	гайка H-M6	BN-73/1117-01	
A4-5	Bowden cable	боуденовский трос	65-67-00	
A4-6	Handle	рукоятка	ZN-75/L-383329	yellow
A4-7	Spring	пружина	46-32-00	
A4-8	Washer	Шайба	CT.N0.01.02	
A4-9	End	концевая часть	CT.N0.01.01	
A4-10	Sleeve	втулка	CT.N0.01.03	

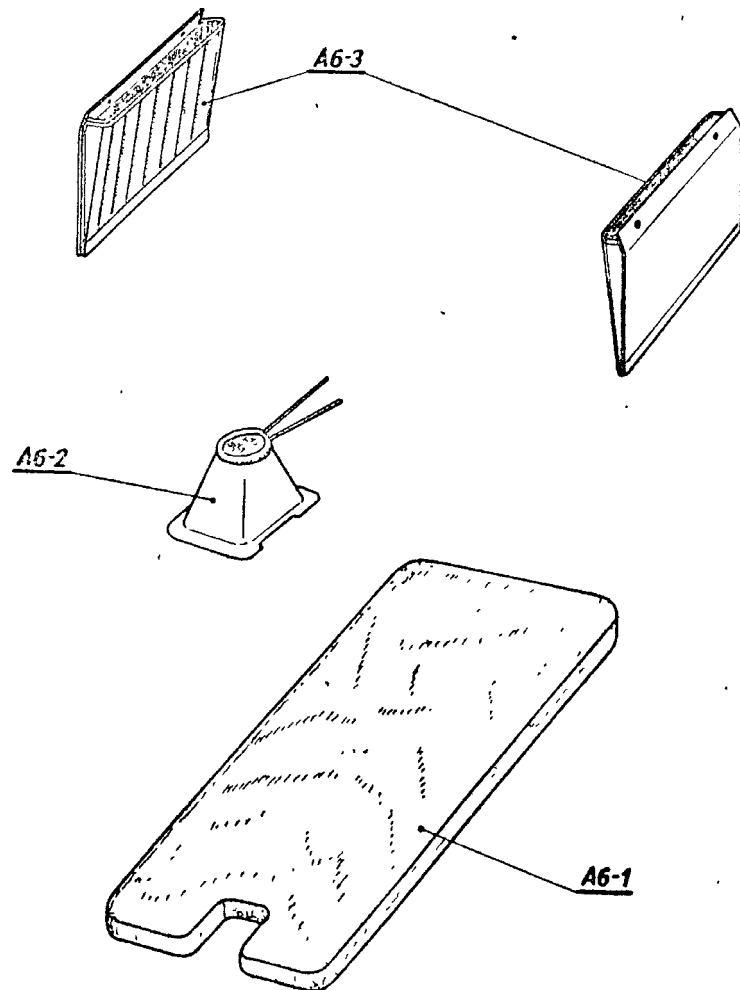
**A5 – Пол кабины пилота – спинка сиденья – подголовник**



Catalogue No	Part name	Название части	Part No/Часть №
A5-1	Cockpit floor	пол кабины	40-17-00
A5-2	Pilot's rest	спинка сидения пилота	40-70-00
A5-3	Head rest cushion	подголовник	40-69-00
A5-4	Special bolt	специальный болт	44-93-00
A5-5	Hand nut	гайка с накаткой	44-94-00
A5-6	Screw P M4x14-Cr	винт P M4x14-Cr	BN-82/1112-07

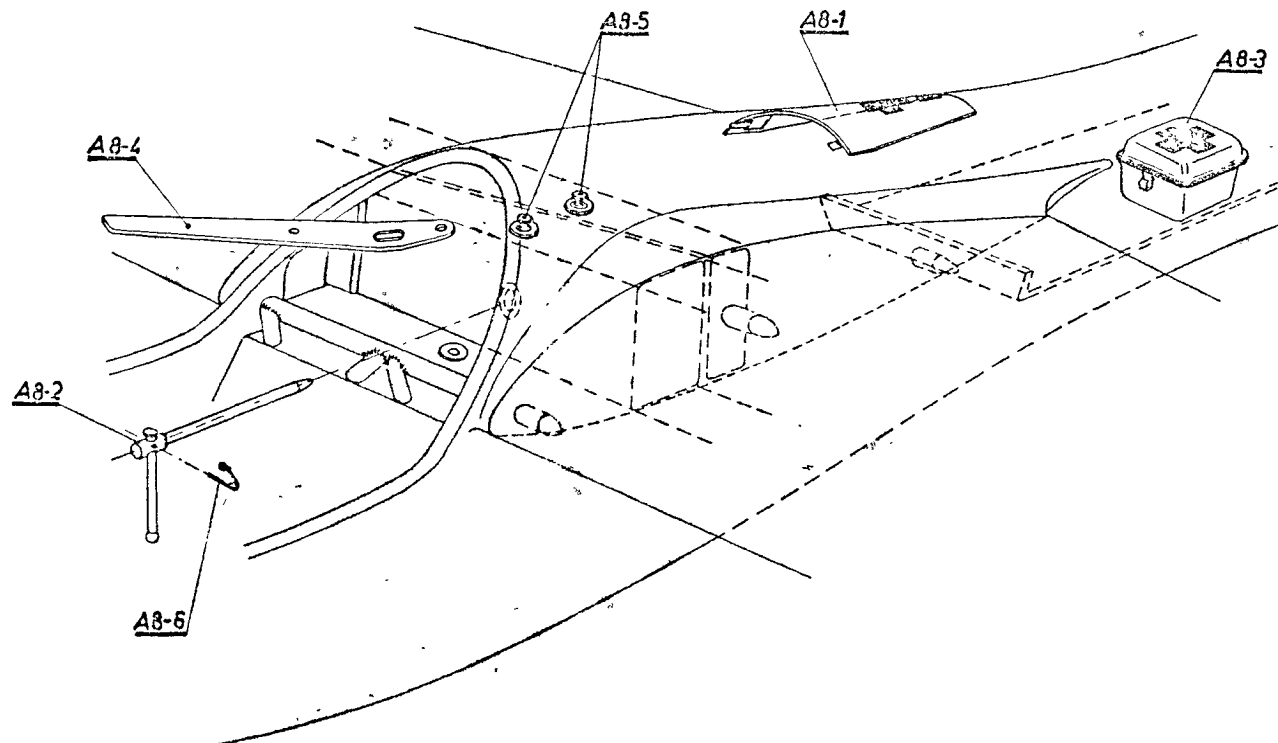


***A6 - Подушка – чехол гнезда колонки ручки управления- карманы***



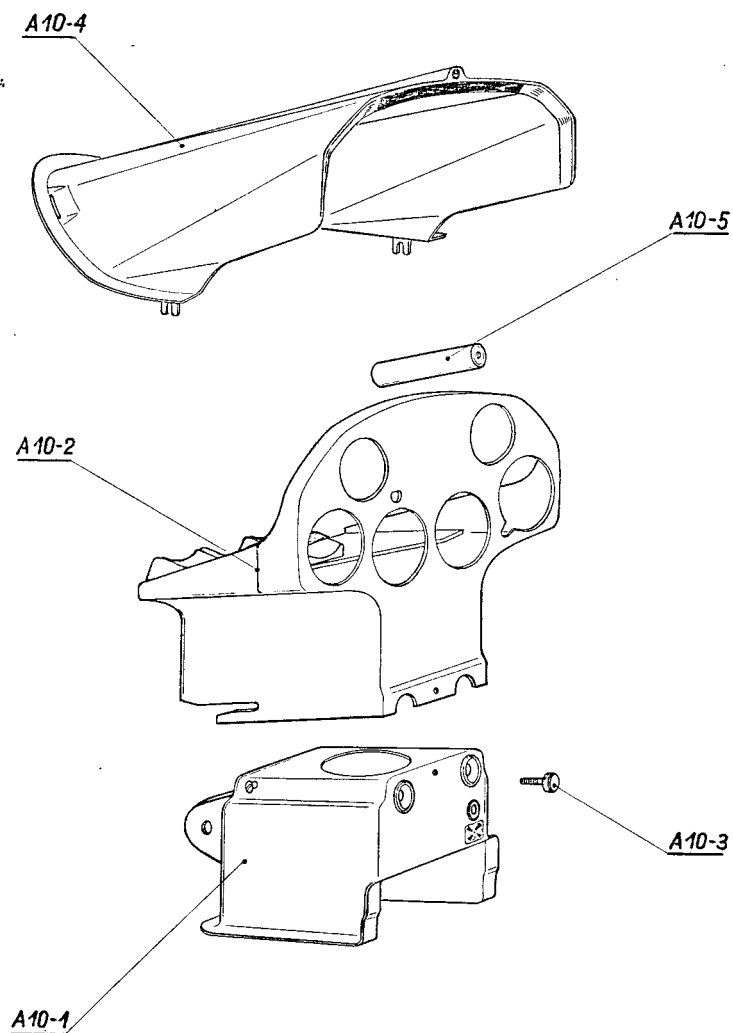
Catalogue No	Part name	Название части	Part No/Часть №
A6-1	Seat cushion	подушка сиденья	40-60-00 el.1, 2, 3, 8
A6-2	Cover	чехол	40-60-00 el.7, 9
A6-3	Pocket	карман	СТ.U2.03.00

## A8 – Монтажные элементы крыльев



Catalogue No	Part name	Название части	Part No/Часть №
A8-1	Inspection opening	смотровое отверстие	40-22-00
A8-2	Main bolt	главный шкворень	14-20-00
A8-3	First aid kit	аптечка первой помощи	СТ.У1.00.00
A8-4	Assembly lever	Сборочный рычаг (ключ)	СТ.Ј3.00.00
A8-5	Sloeker	цапфа	14-07-00
A8-6	Safety pin 2x60	предохранительный стопорный штифт 2x60	ВN-64/3813-26

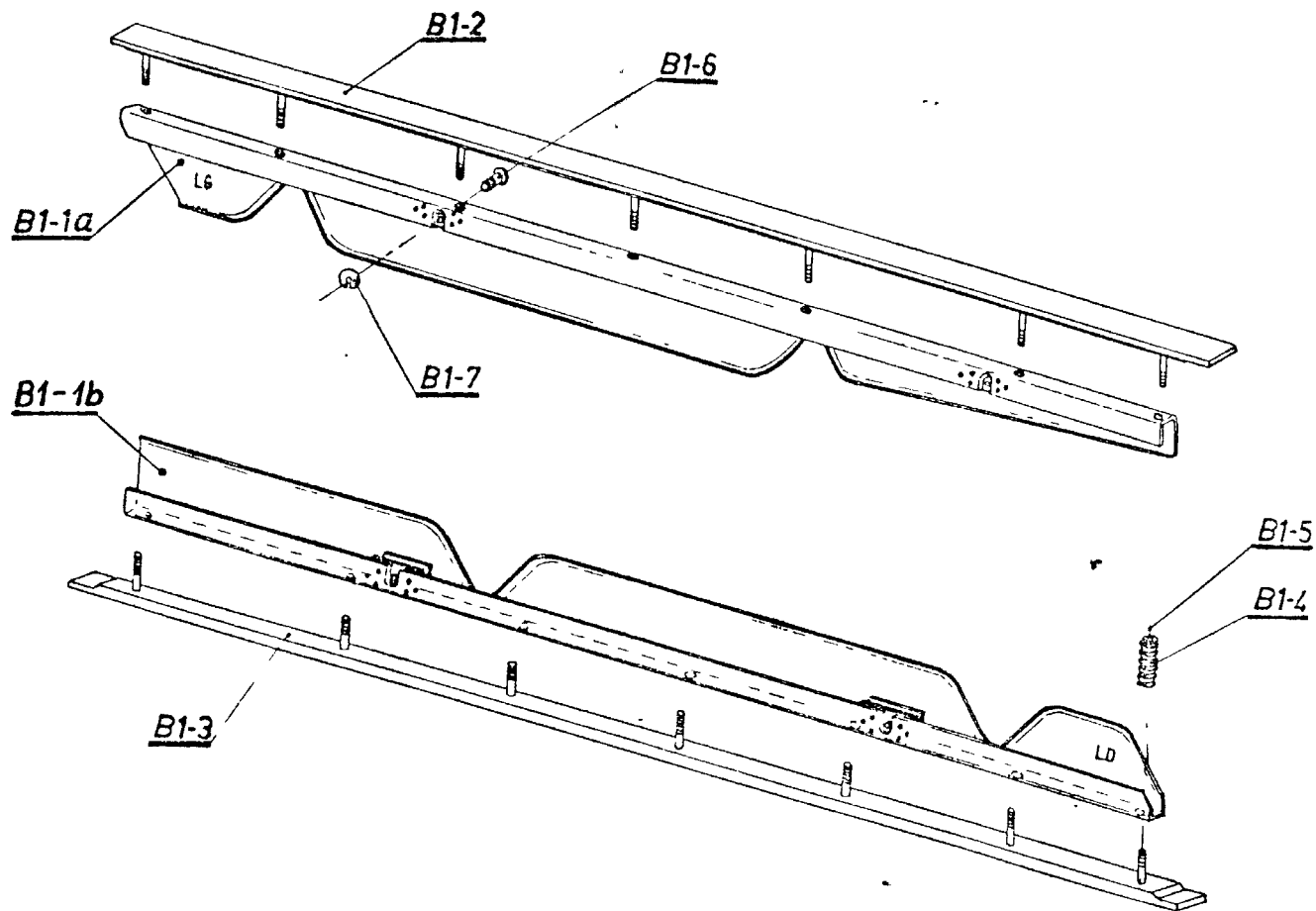
**A10 – Приборная панель – основание и крышка приборной панели**



Catalogue No	Part name	Название части	Part No/Часть №
A10-1	Panel column	основание приборной панели	46-11-00*
A10-2	Instrument panel	приборная панель	46-01-00
A10-3	Special bolt	специальный болт	46-16-00
A10-4	Panel cover	крышка приборной панели	46-10-00
A10-5	Box for batteries R 20	Гнездо для батарей R 20	СТ.U7.02.00

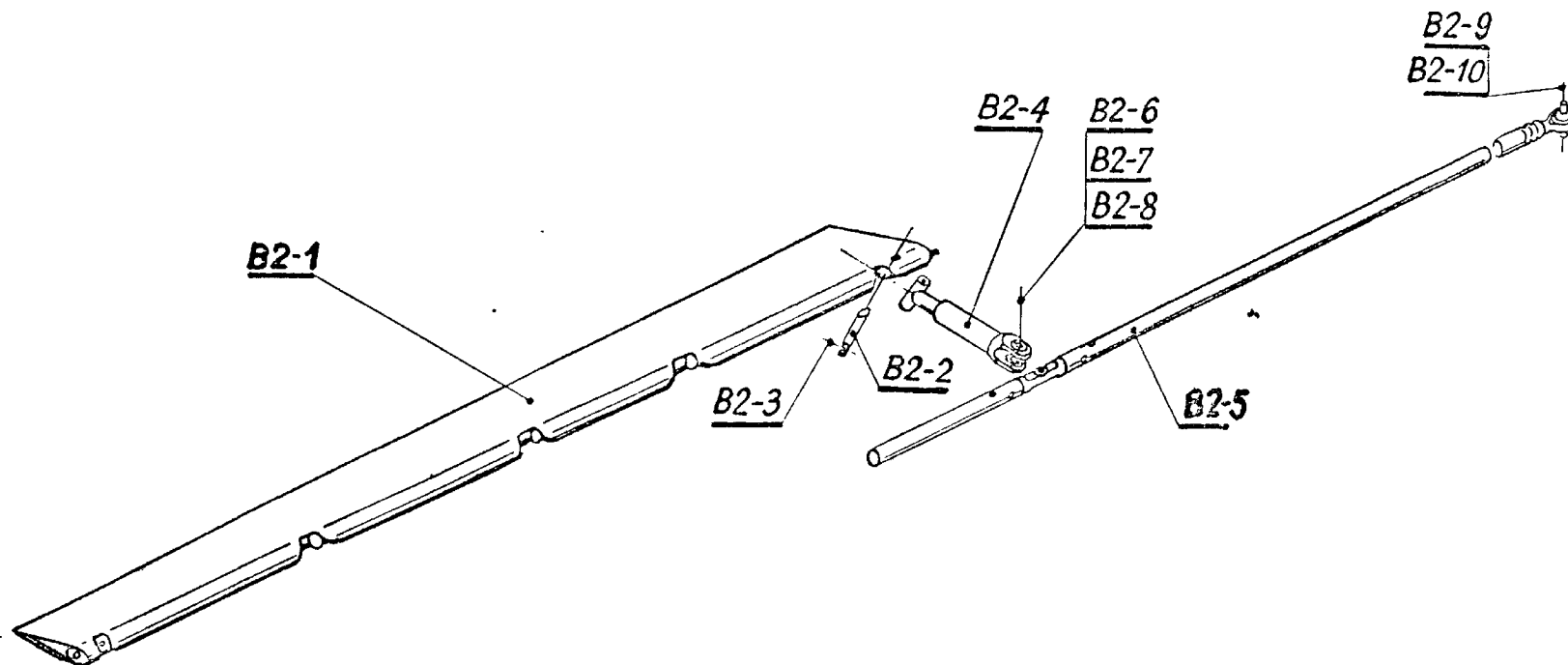
## ***В – КРЫЛЬЯ***

### ***В1 – Воздушные тормоза***



Catalogue No	Part name	Название части	Part No/Часть №	
B1-1a 1b	Air brake panel (left, right)	Панели воздушных тормозов (левая, правая)	24-10-00	a=upper(нижняя), b=lower(верхняя)
B1-2	Upper air brake cover plate (left, right)	верхняя накладка воздушных тормозов (левая, правая)	24-12-00	
B1-3	Lower air brake cover plate (left, right)	нижняя накладка воздушных тормозов (левая, правая)	24-12-00	
B1-4	Spring	пружина	24-15-00	
B1-5	Nut H-M5	гайка H-M5	BN-73/1117-01	
B1-6	Special bolt	специальный болт	24-41-07	
B1-7	Securing washer	стопорная шайба	24-41-08	

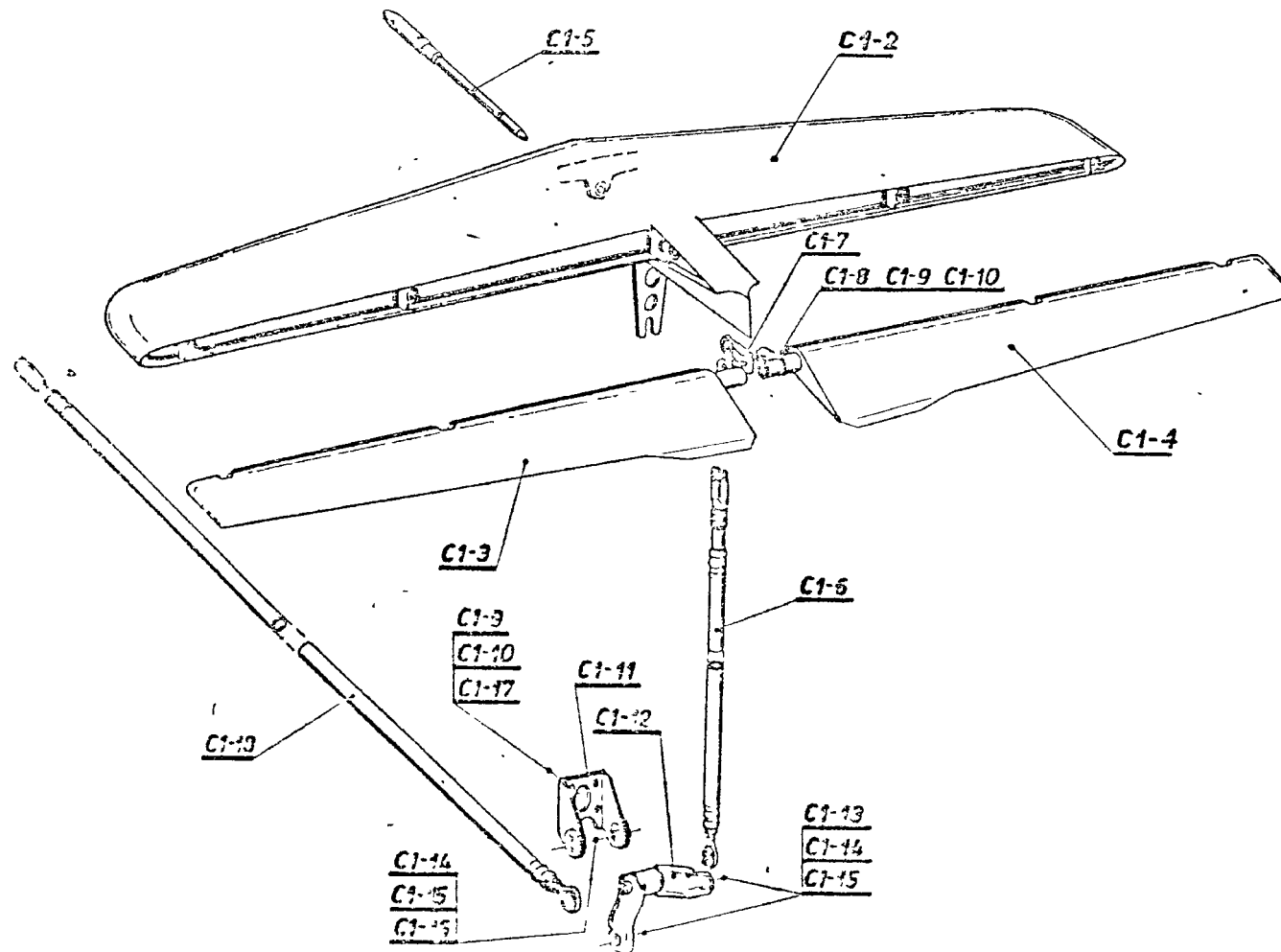
## *B2 – Элероны и элементы системы управления элеронами*



Catalogue No	Part name	Название части	Part No/Часть №
B2-1	Aileron (right, left)	элерон (правый, левый)	21-00-00
B2-2	Bolt	болт	21-25-04
B2-3	Screw M4x8 (A11)	винт M4x8 (A11)	BN-76/1112-04
B2-4	Lever	рычаг	31-20-00
B2-5	Push rod	тяги	31-21-00
B2-6	Bolt M6x38 (30 HGSA)	болт M6x38 (30 HGSA)	BN-76/1111-05
B2-7	Washer 6,5x1 (10)	Шайба 6,5x1 (10)	BN-77/1118-01
B2-8	Nut H-M6	гайка H-M6	BN-73/1117-01
B2-9	Shaped washer	Фасонная шайба	00-20-06
B2-10	Bolt	болт	00-20-07

## ***C – СТАБИЛИЗАТОР***

***C1 – Стабилизатор, соединительные элементы и элементы управления.***



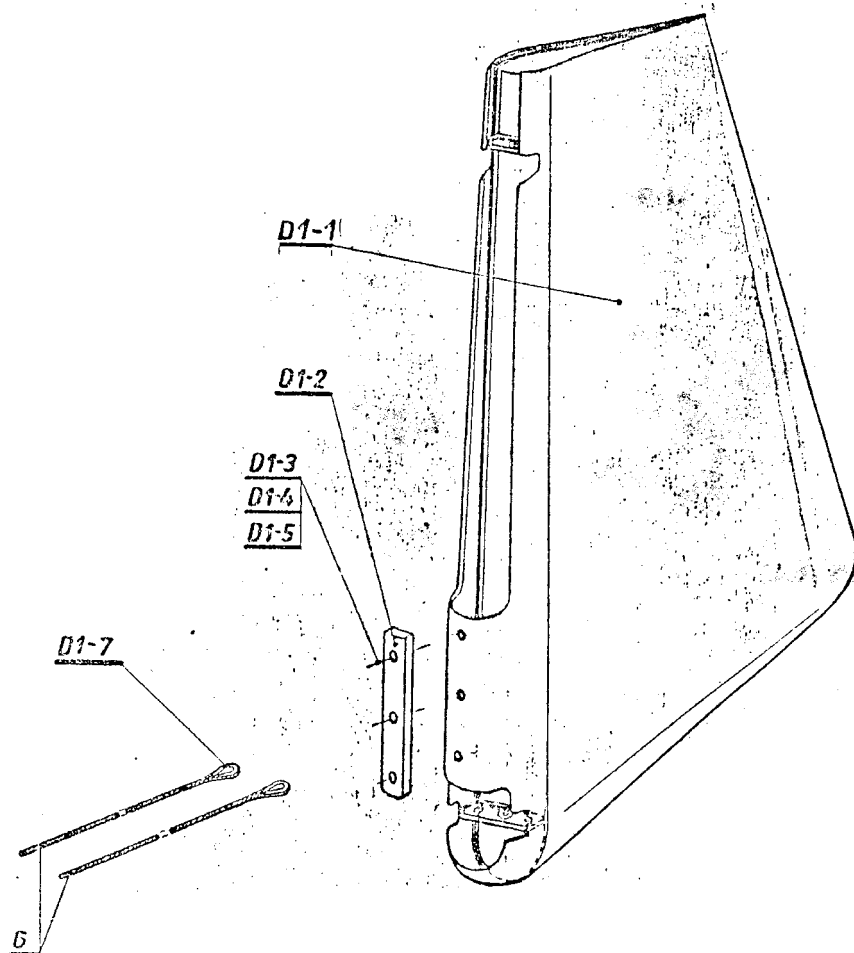
---

Catalogue No	Part name	Название части	Part No/Часть №
C1-1	Elevator unit	узел руля высоты	71-00-00
C1-2	Stabilizer	стабилизатор	72-00-00
C1-3	Elevator left	руль высоты, левый	73-00-00
C1-4	Elevator right	руль высоты, правый	73-00-00
C1-5	Bolt	болт	44-40-00
C1-6	Push rod Nr 3	тяга №3	66-21-00
C1-7	End	концевая часть	73-21-03
C1-8	Bolt M5x22	болт M5x22	BN-76/1111-04
C1-9	Washer 5,5x1	Шайба 5,5x1	BN-77/1118-01
C1-10	Nut H-M5	гайка H-M5	BN-73/1117-01
C1-11	Bracket	кронштейн	66-12-00
C1-12	Lever	рычаг	66-11-00
C1-13	Bolt	болт	BN-76/1111-04
C1-14	Nut H-M6	гайка H-M6	BN-73/1117-01
C1-15	Washer 6,5x1	Шайба 6,5x1	BN-77/1118-01
C1-16	Bolt 6,5x62	болт 6,5x62	BN-76/1111-04
C1-17	Bolt M5x20	болт M5x20	BN-76/1111-04
C1-18	Push rod OC 3420 d20	тяга OC 3420 d20	BN-66/3833-01



## ***D – КИЛЬ И РУЛЬ НАПРАВЛЕНИЯ***

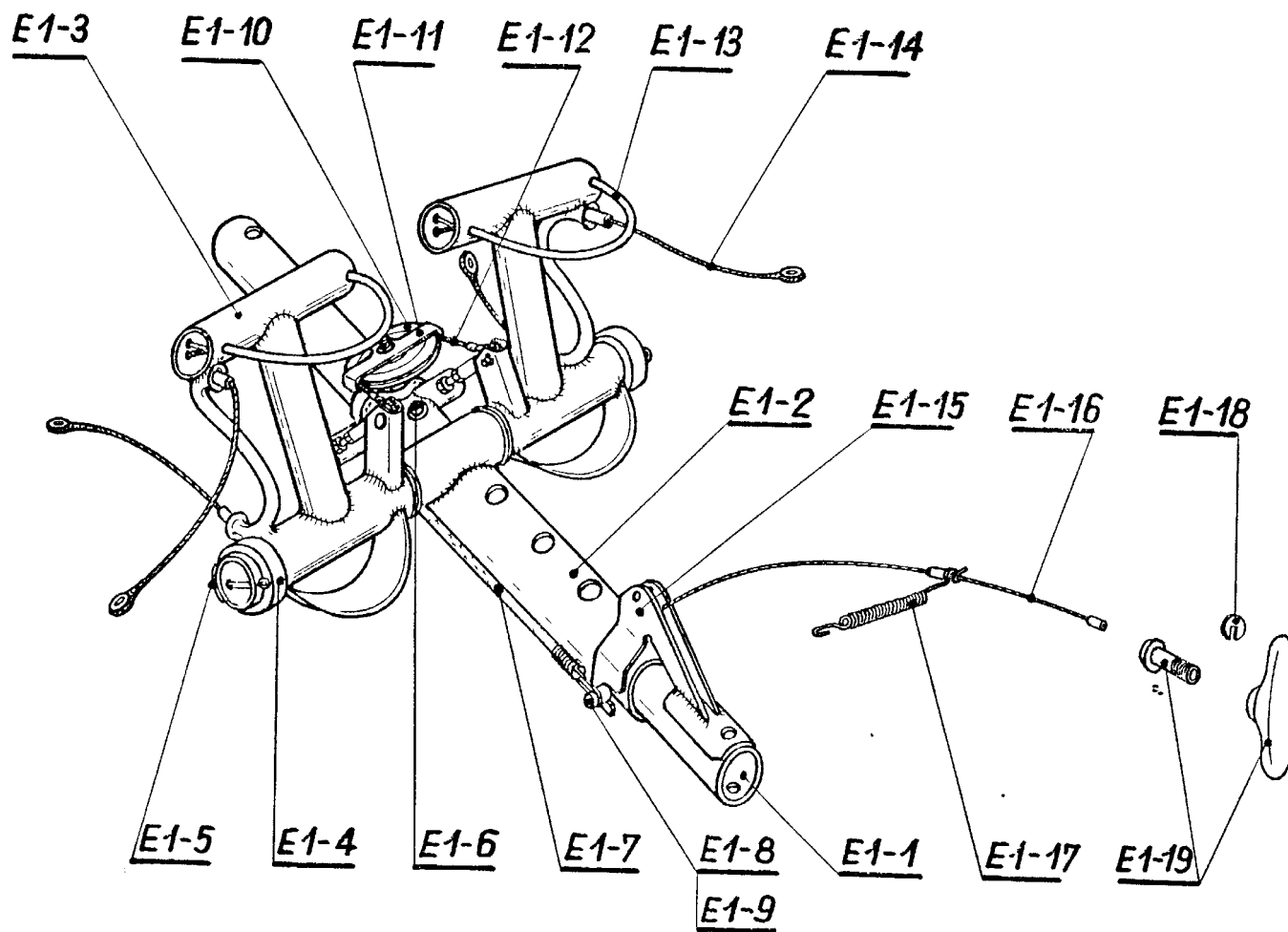
### ***D1 – Киль и руль направления с тросами управления и весовым балансом***



Catalogue No	Part name	Название части	Part No/Часть №
D1-1	Rudder	руль направления	75-00-00
D1-2	Mass-balance	весовой баланс	75-00-00 el.26
D1-3	Screw M5x42	винт M5x42	BN-76/1112-05
D1-4	Washer 5,5x1	Шайба 5,5x1	BN-77/1118-01
D1-5	Nut H-M5	гайка H-M5	BN-73/1117-01
D1-6	Cable 6x7xAc - ZIS	трос 6x7xAc - ZIS	PN-69/M-80206
D1-7	Thimble A 3,5	серьга А 3,5	BN-78/3813-45

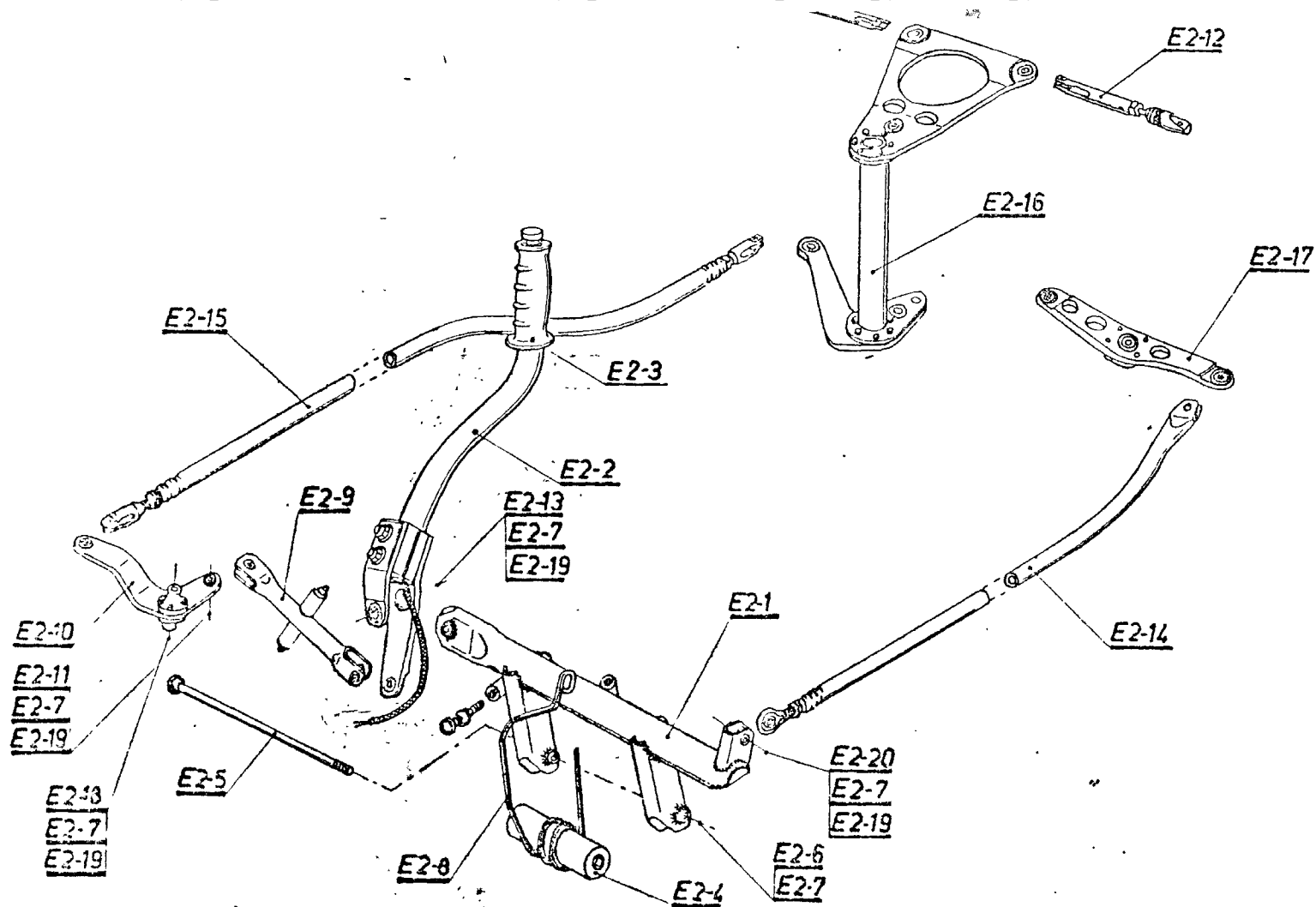
## ***E – УПРАВЛЕНИЕ***

### ***E1 – Педали с тросами***



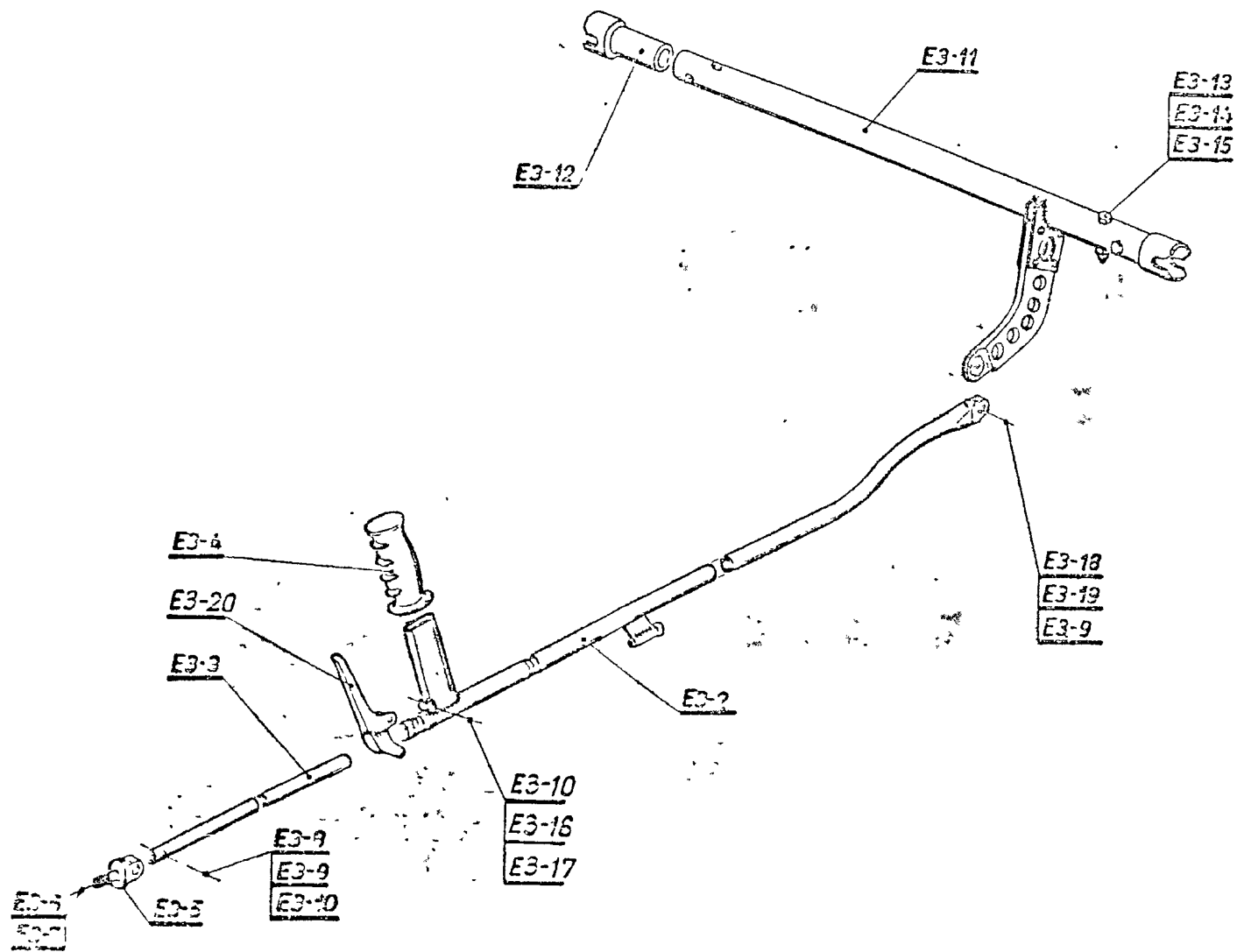
Catalogue No	Part name	Название части	Part No/Часть №	Прим.
E1-1	Guide	направляющая	СТ.N1.01.00	
E1-2	Body	корпус	СТ.N1.02.00	
E1-3	Pedal (left, right)	педаль (правая, левая)	СТ.N1.03.00	
E1-4	Sleeve	втулка	СТ.N1.00.07	
E1-5	Split pin S - Zn 3,2x28	шплинт S - Zn 3,2x28	PN-76/M-82001	
E1-6	Cylindrical pin	цилиндрический штифт	СТ.N1.00.05	
E1-7	Turnbuckle	Возвратный шнур педалей	СТ.N1.10.00	
E1-8	Bolt	болт	СТ.N1.00.13	
E1-9	Sleeve 10/8x4	втулка 10/8x4	ZN-75/L-3833.28	
E1-10	Cable pulley T 50	ролик троса, T 50	ZN-73/L-383321	
E1-11	Bracket	кронштейн	СТ.N1.08.00	
E1-12	Tension member C 2,5x230	тросовая тяга C 2,5x230	ZN-68/L-383304	
E1-13	Boot clamp	ножной хомут	СТ.N1.11.00	
E1-14	Cable 7x19	трос 7x19	60-00-00 el.04	
E1-15	Bracket	кронштейн	45-91-00	
E1-16	Cable	трос	65-68-00	
E1-17	Spring	пружина	46-32-00	
E1-18	Washer	Шайба	СТ.N1.01.02	
E1-19	Handle	рукоятка	ZN-75/L-383329	brown

**E2 – Колонка управления с элементами управления и триммирующей пружиной**



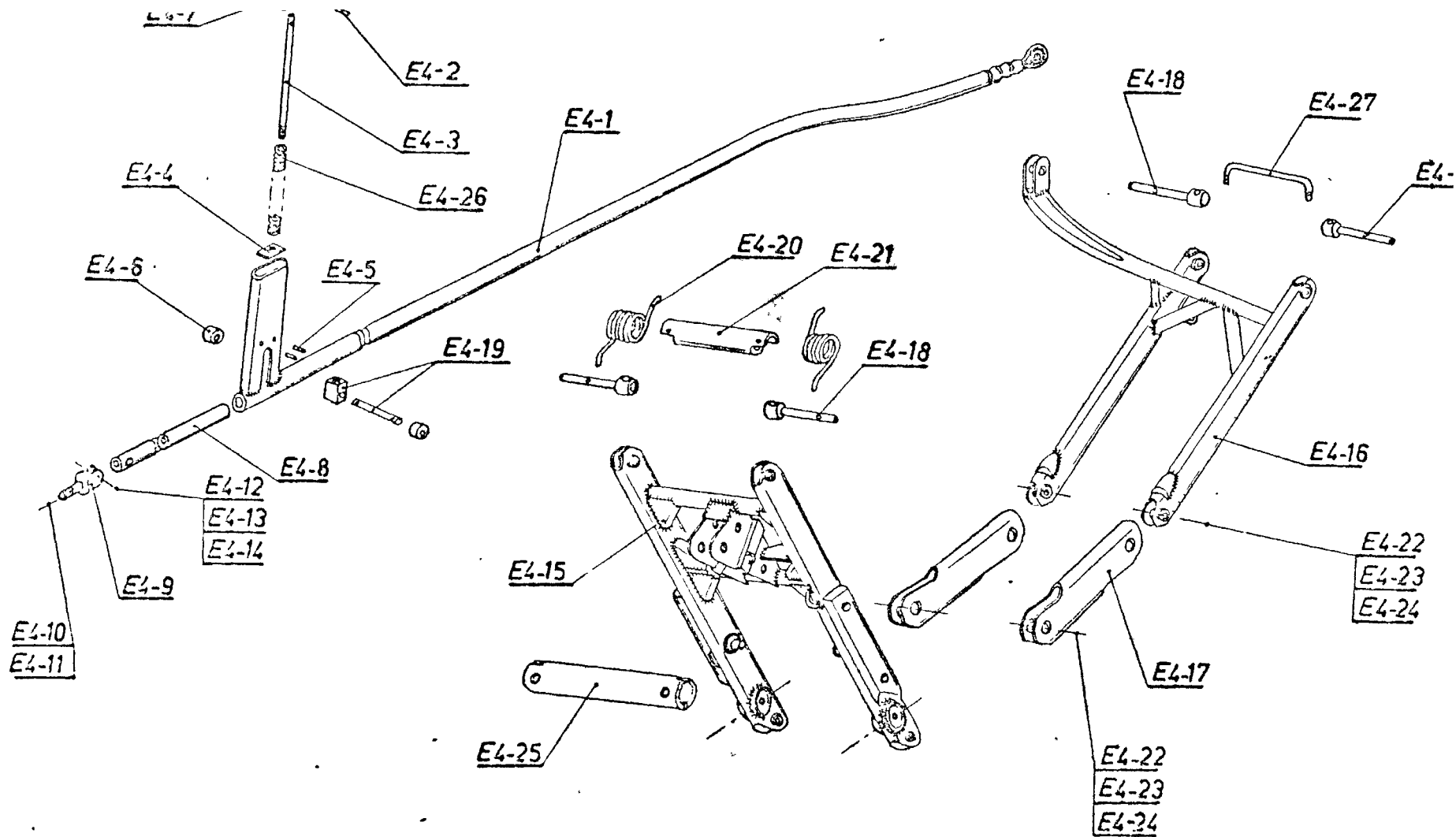
Catalogue No	Part name	Название части	Part No/Часть №	Прим.
E2-1	Control column	штурвальная колонка	СТ.N1.20.00	bez el. 11, 12, 16
E2-2	Control stick	Ручка управления	61-61-00	
E2-3	Handle	рукоятка	R20.14.18	
E2-4	Distance sleeve	дистанционная втулка	61-64-00	
E2-5	Special bolt	специальный болт	61-65-00	
E2-6	Washer 6,5x1	Шайба 6,5x1	BN-77/1118-01	
E2-7	Nut H-M6	гайка H-M6	BN-73/1117-01	
E2-8	Trimming spring	триммирующая пружина	63-10-00	
E2-9	Push rod Nr 1	тяга №1	61-20-00	
E2-10	Lever Nr1	рычаг №1	61-10-00	
E2-11	Bolt M6x25	болт M6x25	ZN-75/L-383326	
E2-12	Aileron push-rod	тяга элерона	61-12-00	
E2-13	Bolt M6x45	болт M6x45	ZN-75/L-383326	
E2-14	Push rod Nr 1	тяга №1	66-20-00	
E2-15	Push rod Nr 2	тяга №2	61-21-00	
E2-16	Lever Nr1	рычаг №1	61-11-00	
E2-17	Lever Nr2	рычаг №2	66-10-00	
E2-18	Bolt M6x62	болт M6x62	BN-76/1111-04	
E2-19	Washer 6,5x1	Шайба 6,5x1	BN-77/1118-01	
E2-20	Bolt M6x20	болт M6x20	ZN-75/L-383326	

*E3 – Система управления воздушными тормозами в фюзеляже*



Catalogue No	Part name	Название части	Part No/Часть №
E3-1	Airbrake control circuit	схема управления воздушными тормозами	64-00-00
E3-2	Airbrake push-rod	тяга воздушного тормоза	64-20-00
E3-3	Airbrake push-rod guide	направляющая тяги воздушных тормозов	64-27-00
E3-4	Handle	рукоятка	R20.14.18
E3-5	Push-rod hook	замок тяги	64-30-00
E3-6	Washer 8,2	Шайба 8,2	ZN-68/L-111804
E3-7	Nut M8	гайка М8	BN-70/1117-21
E3-8	Bolt 6x25/22,5 - 66	болт 6x25/22,5 - 66	PN-63/M-83002
E3-9	Washer 6,5x1,5	Шайба 6,5x1,5	BN-70/1118-01
E3-10	Split pin S - Zn 1,6x16	шплинт S - Zn 1,6x16	PN-69/M-82001
E3-11	Torsion tube of airbrake	поворотная трубка воздушных тормозов	64-10-00
E3-12	End	концевая часть	62-13-00
E3-13	Bolt M5x38	болт М5x38	BN-70/1117-04
E3-14	Washer 5,5x1	Шайба 5,5x1	BN-77/1118-01
E3-15	Nut A M5	гайка А М5	BN-70/1117-22
E3-16	Bolt 6x20/17 - 6E	болт 6x20/17 - 6E	PN-63/M-83002
E3-17	Washer 6,5x1,5	Шайба 6,5x1,5	BN-77/1118-01
E3-18	Screw M6x22	винт М6x22	BN-70/1111-04
E3-19	Nut H-M6	гайка Н-М6	BN-70/1117-22
E3-20	Wheel drake lever	Рычаг колесного тормоза	64-21-00

### *E4 – Шасси с системой управления*





Catalogue No	Part name	Название части	Part No/Часть №
E4-1	Push-rod	тяги	68-20-00
E4-2	Cylindrical pin	цилиндрический штифт	68-20-00 el.15
E4-3	Bolt	болт	68-20-00 el.12
E4-4	Stop	ограничитель	68-20-00 el.09
E4-5	Cylindrical pin	цилиндрический штифт	68-20-00 el.10
E4-6	Sleeve	втулка	68-20-00 el.16
E4-7	Button	кнопка	68-20-00 el.14
E4-8	Undercarriage push-rod guide	Направляющая тяги шасси	64-27-00
E4-9	Push-rod hook	замок тяги	64-30-00
E4-10	Washer 8,2	Шайба 8,2	ZN-68/L-111804
E4-11	Nut M8	гайка M8	BN-79/1117-21
E4-12	Bolt 6x25/22,5 - 6E	болт 6x25/22,5 - 6E	PN-63/M-83002
E4-13	Washer 6,5x1,5	Шайба 6,5x1,5	BN-77/1118-01
E4-14	Split pin S-Zn-1,6x16	шплинт S-Zn-1,6x16	PN-69/M-82001
E4-15	Front fork	передняя вилка шасси	67-11-00
E4-16	Rear fork	Задняя вилка шасси	58-12-00
E4-17	Connector	соединительное звено	58-15-00
E4-18	Special bolt	специальный болт	58-18-00
E4-19	Slider	ползун	68-21-00
E4-20	Spring	пружина	58-23-00
E4-21	Spring axle	ось пружины	58-24-00
E4-22	Bolt 8x30/26,5-6E	болт 8x30/26,5-6E	PN-63/M-83002
E4-23	Washer 6,5x1,5	Шайба 6,5x1,5	BN-77/1118-01
E4-24	Split pin S-Zn-1,6x18	шплинт S-Zn-1,6x18	PN-69/M-82001
E4-25	Wheel axle	Ось колеса	58-10-00
E4-26	Spring	пружина	68-20-13
E4-27	Safety pin	предохранительный стопорный штифт	58-35-00

## Оглавление

<b>PZL-BIELSKO. SZD-48-3 JANTAR STANDARD 3. КАТАЛОГ ЗАПАСНЫХ ЧАСТЕЙ</b>	<b>1</b>
<b>Как пользоваться каталогом.</b>	<b>1</b>
<b>Части SZD-48-3 ЯНТАРЬ СТАНДАРТ 3</b>	<b>3</b>
<b>А – ФЮЗЕЛЯЖ</b>	<b>4</b>
А1 – Фонарь кабины	4
А2 – Хвостовое колесо	5
А3 – Главное колесо с тормозом и створками шасси	6
А4 – Буксировочный замок с тросом	7
А5 – Пол кабины пилота – спинка сиденья – подголовник	8
А6 - Подушка – чехол гнезда колонки ручки управления- карманы	9
А8 – Монтажные элементы крыльев	10
А10 – Приборная панель – основание и крышка приборной панели	11
<b>В – КРЫЛЬЯ</b>	<b>12</b>
В1 – Воздушные тормоза	12
В2 – Элероны и элементы системы управления элеронами	14
<b>С – СТАБИЛИЗАТОР</b>	<b>15</b>
С1 – Стабилизатор, соединительные элементы и элементы управления.	15
<b>Д – КИЛЬ И РУЛЬ НАПРАВЛЕНИЯ</b>	<b>17</b>
D1 – Киль и руль направления с тросами управления и весовым балансом	17
<b>Е – УПРАВЛЕНИЕ</b>	<b>18</b>
Е1 – Педали с тросами	18
Е2 – Колонка управления с элементами управления и триммирующей пружиной	20
Е3 – Система управления воздушными тормозами в фюзеляже	22
Е4 – Шасси с системой управления	24